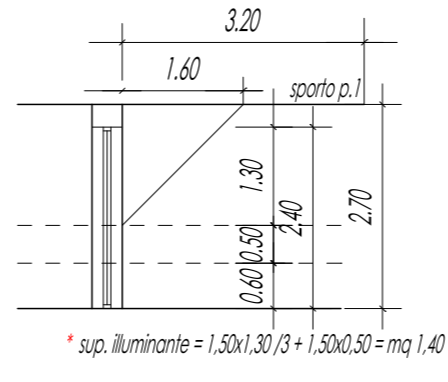
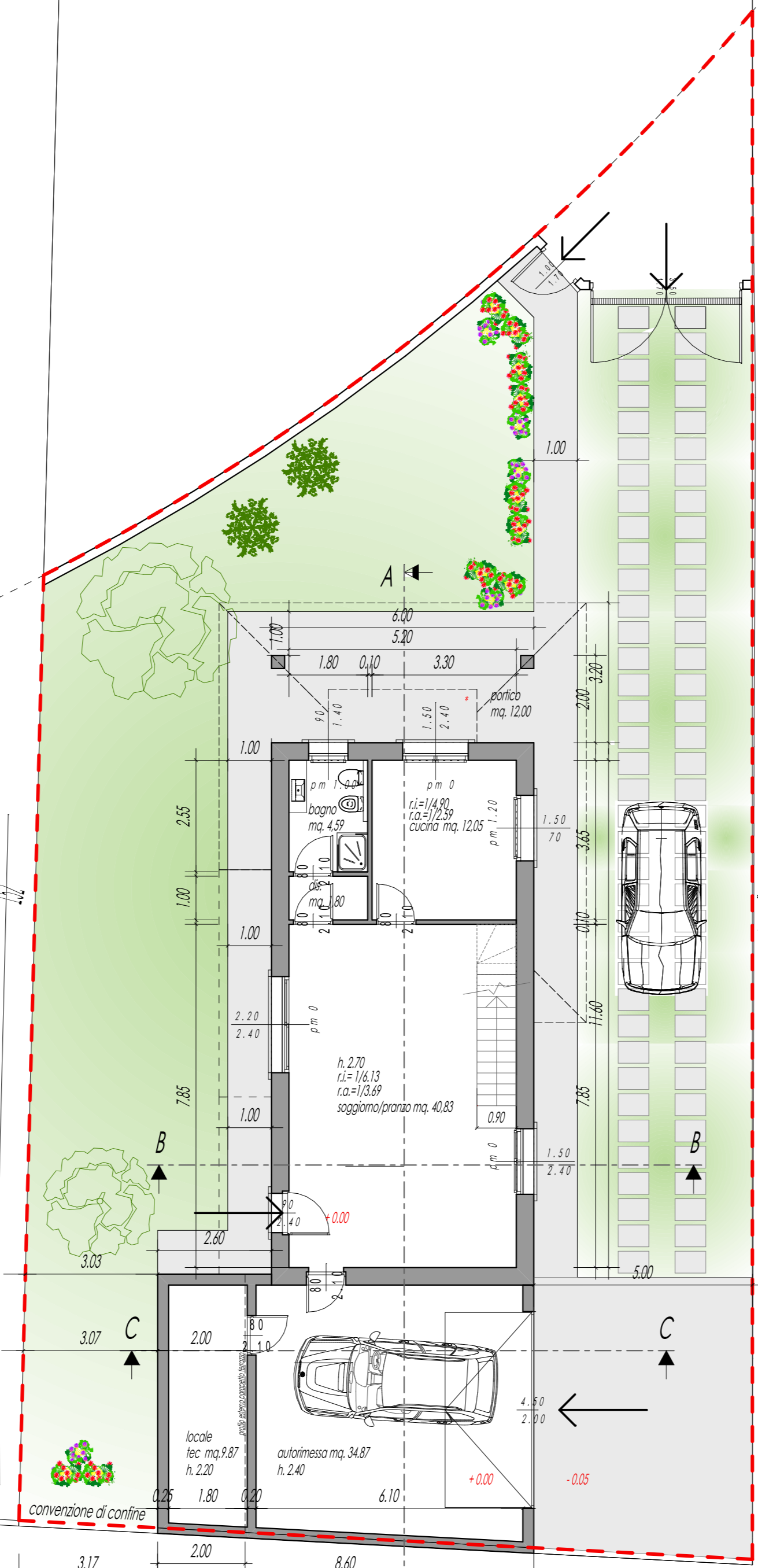


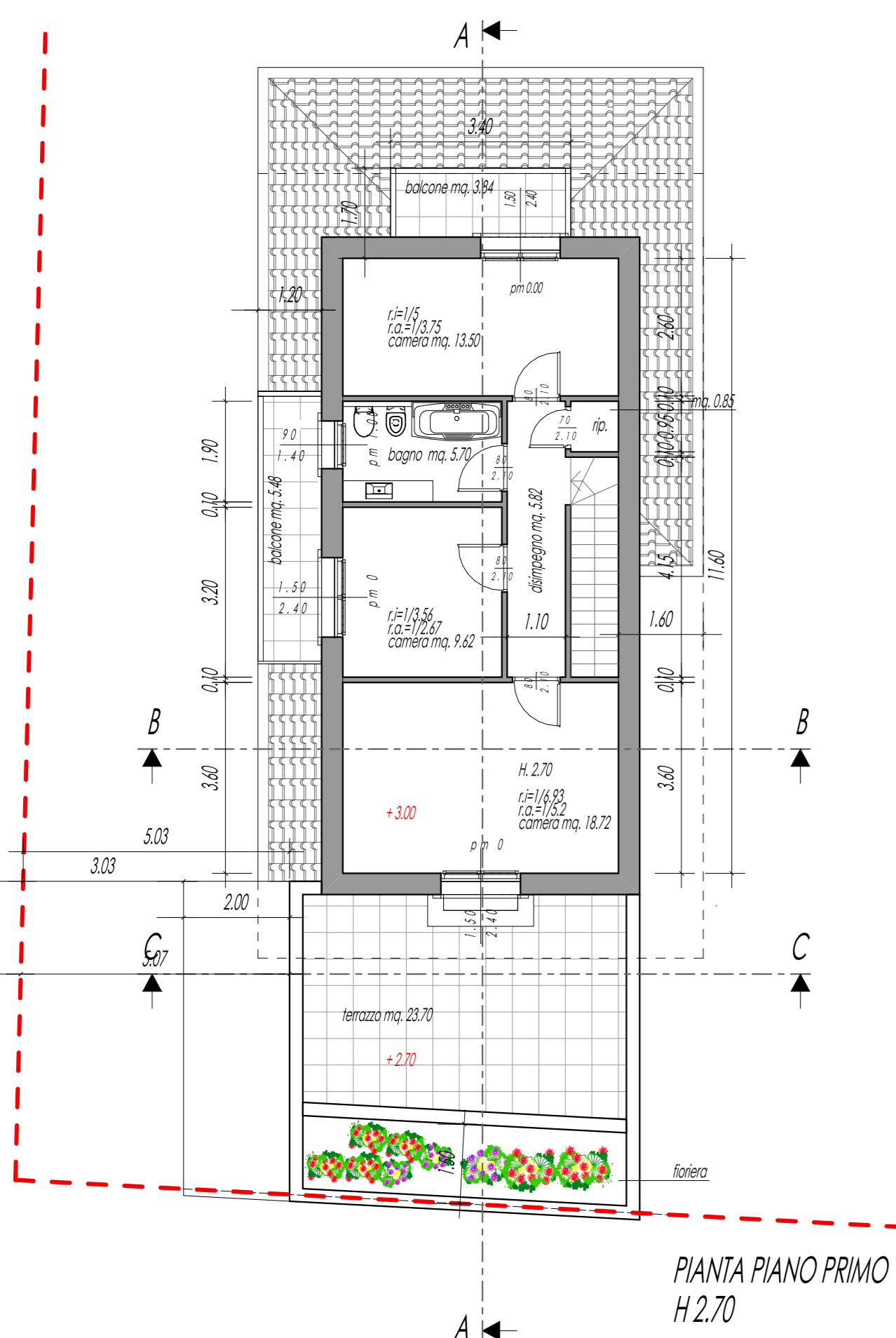
VIA MONS. SANTINO GRASSI

AREA DA CEDERE

parcheggio
marciapiede



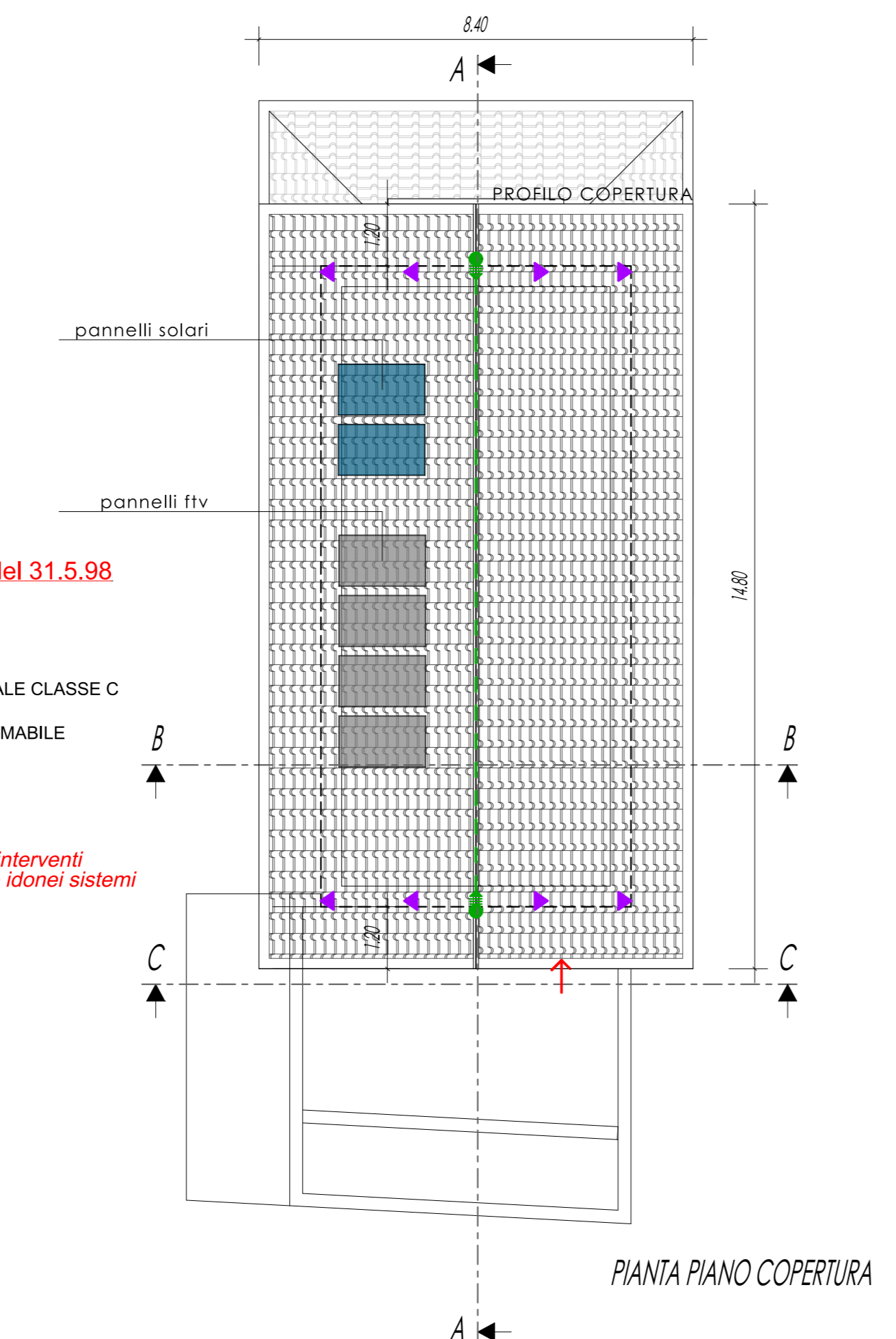
* sp. illuminato = 1.50x1.30 (2) + 1.50x0.97 = mq 1.40



DPS e DPI a norma UNI EN 795 del 31.5.98

- ↑ ACCESSO ALLA COPERTURA tramite scale portatile verticale
- PUNTO DI ANCORAGGIO STRUTTURALE CLASSE C
- ▶ ASSORBITORE DI ENERGIA INDEFORMABILE
- LINEA DI ANCORAGGIO CLASSE C
- ▼ PUNTO DI ANCORAGGIO CLASSE A2

il personale impiegato negli eventuali interventi in copertura sarà fornito di opportuni e idonei sistemi anticaduta (imbracature, cinture, ecc.)



ARCH studio s.r.l.
 tecnico professionista direttore tecnico

progetto per
NUOVA COSTRUZIONE casa unifamiliare

comune di Bregnano _ via Mons. Santino Grassi
 contenuto Pianta
 scala 1:100 maggio 2018

tavola **2**