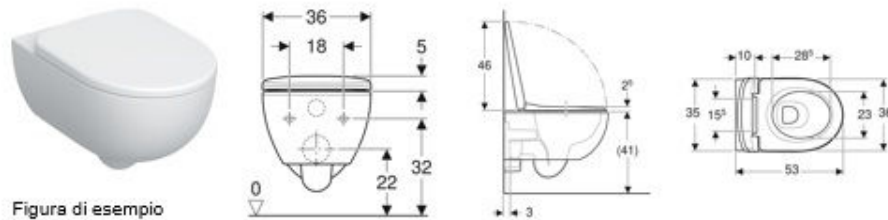
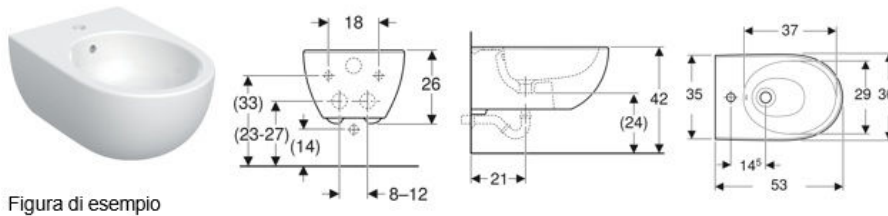


CAPITOLATO DELLE FORNITURE INIZIATIVA DUPLO 66

SANITARI:

Vaso e Bidet Sospesi Marca Geberit, modello Selnova



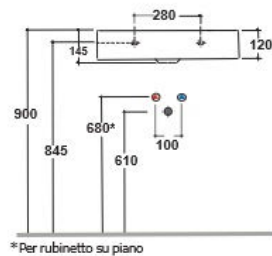
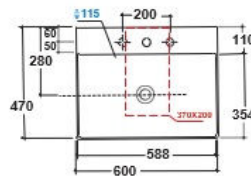
Cassetta di scarico Per Vaso incassata a scomparsa con placca di comando a doppio pulsante

Lavabo sospeso Marca Globo modello T-Edge – Le Lastre

Cod. B6R65BI
Lavabo 60,47 h12 cm. Installazione sospesa o da appoggio.
Completo di fissaggi. Peso 16,5 Kg



Lavabo abbinabile con Arredo OPI



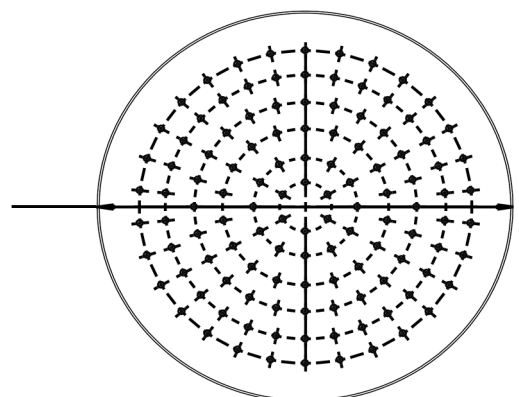
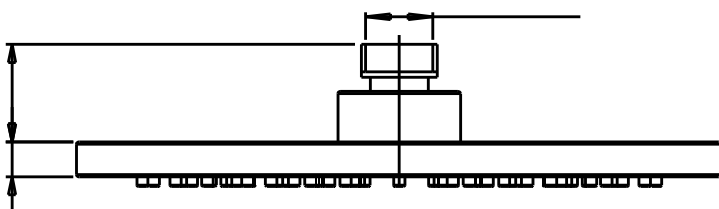
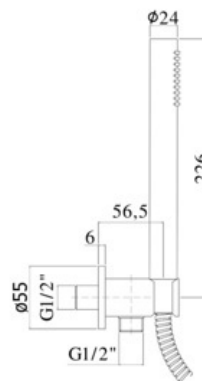
Sifone di scarico lavabo di tipo cromato a bicchiere, “sifone estetico”

PIATTO DOCCIA: In resina bianca R11 con piletta di scarico cromata, posata a filo pavimento e priva di Box doccia o parete in vetro

Immagine esemplificativa

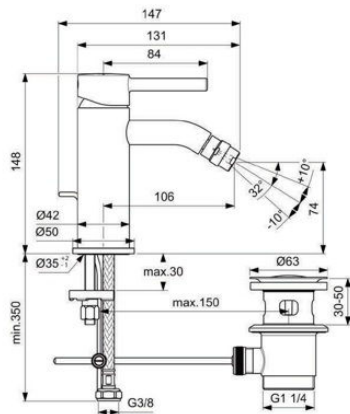


DOTAZIONE DOCCIA: Doccino a parete Marca Paffoni Modello ZDUP 094 e soffione cromato Diam. 20cm

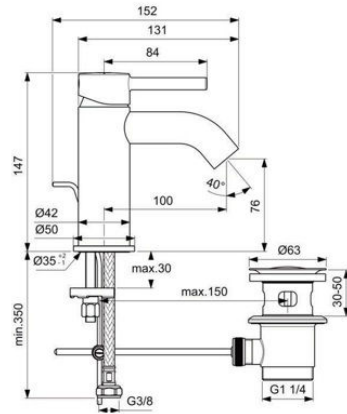


MISCELATORI: Per Lavabo, Bidet e doccia Marca Ideal Standard serie Ceraline; Mix Doccia a due vie.

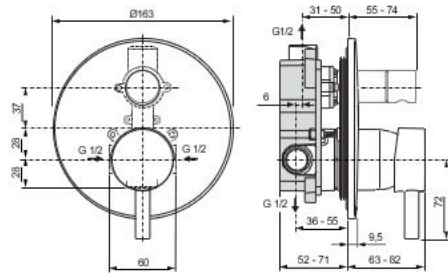
 Ideal Standard



 Ideal Standard

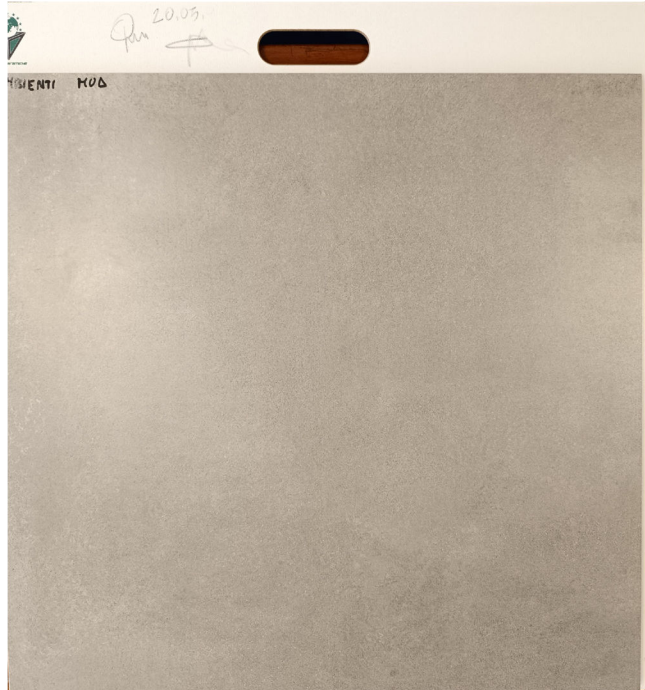
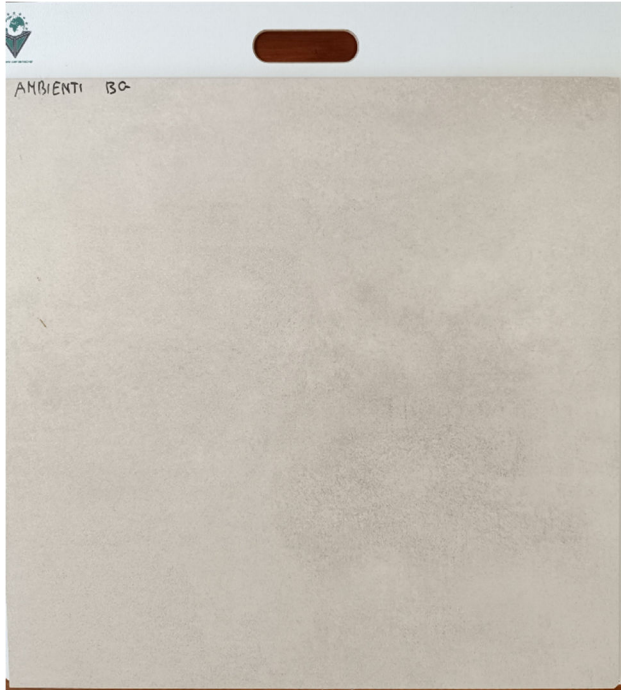


 Ideal Standard



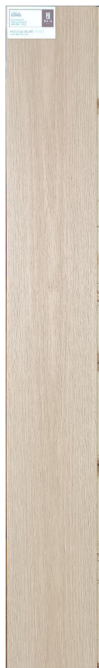
PAVIMENTI DI CAPITOLATO

Piastre in gress porcellanato prima scelta nel formato 60 x 60 cm e nei colori grigio e beige



PAVIMENTI IN EXTRA CAPITOLATO:

Parquet prefinito spessore legno nobile 3 mm a 3 strip al costo di extra capitolato di € 55,00 per mq



DARK GREY

NOCCIOLA

ROVERE NATURALE

FINITURA DELLE PARETI DEI LOCALI IGIENICI

FINITURA PARETI BAGNO IN CEMENTO GREZZO IMPERMEABILIZZATO



Sarà rivestito con gress solo l'angolo doccia.

IMPIANTO ELETTRICO – FRUTTI E PLACCHE

Impianto con Frutti e Placche Vimar, Ticino o equivalenti, di colore grigio o bianco.

VARIE

- Riscaldamento centralizzato con contabilizzatori, tipologia di riscaldamento ad acqua a pavimento
- Raffrescamento ad aria con fornitura di n.2 split idronici, uno posizionato nella zona giorno ed il secondo posizionato nella zona notte
- Videocitofonia
- Allarme con sensori volumetrici

Quanto alle forniture ed alla distribuzione degli impianti si fa riferimento alla scheda impiantistica allegata