

**Capitolato per la costruzione
di un edificio residenziale in
BOLOGNA – VIA CAPUANA n. 3**

FUCINI GREEN



CAPITOLATO DESCRITTIVO

TAMPONAMENTI ESTERNI

Tutte le pareti esterne verranno realizzate con blocchi in termo laterizio Poroton 700 (sp. 28/30 cm.), accoppiato quest'ultimo con materiale coibente di EPS con grafite (sp. 10/15 cm.), come da disegni allegati, per garantire il raggiungimento almeno della CLASSE ENERGETICA **A3**.

PROSPETTI

Superfici esterne successivamente intonacate mediante intonaco plastico per cappotti, tinteggiati come da prospetti allegati. Dovrà comunque essere garantito il raggiungimento della CLASSE A3 nella CERTIFICAZIONE ENERGETICA.

Grondaie e pluviali a vista in lamiera preverniciata colore a scelta della D.L., incassati in pvc.

Serramenti degli alloggi in pvc color bianco in grado di rispettare le normative relative ai requisiti termici e acustici passivi e comunque nel rispetto dei calcoli termo igrometrici.

Oscuramenti con avvolgibili in pvc o alluminio.

Il tutto sempre e comunque in armonia con una progettazione architettonica unitaria e come meglio specificato in corso d'opera dalla Direzione Lavori.

ATRIO D'INGRESSO E VANO SCALE

Pareti e soffitti in intonaco premiscelato con finitura al civile tinteggiati di colore chiaro a perfetta copertura. Pavimento atrio d'ingresso, pianerottoli e scale (sia alzate che pedate) in materiale naturale o tecnico a scelta della D.L.

Corrimano scale in tubolare di ferro verniciato colore da stabilire, a disegno semplice.

L'illuminazione verrà garantita da faretti da incasso o da plafoniere, i frutti di marca VIMAR o similari, con placche in tecnopolimero.

Portone d'ingresso principale all'edificio in alluminio o in pvc dotato di serratura tipo Yale con apertura elettrica, dotato altresì di chiudiporta automatico;

Serramenti vano scale in alluminio o pvc dotati di vetro camera

AUTORIMESSE

Le pareti divisorie verranno realizzate utilizzando blocchi tipo **Leca** sp. cm 10 della **Classe REI** richieste dalle vigenti normative e tinteggiate.

Portone delle autorimesse basculante in lamiera zincata, delle dimensioni previste nel progetto architettonico, dotato di serratura tipo Yale e di foratura per l'aerazione permanente, dotate di motorizzazione e di n. 2 telecomandi di apertura cadauno. Pavimentazione in cemento industriale.

SISTEMAZIONE ESTERNA PRIVATO

La recinzione di separazione tra i giardini privati e tra questi e le parti condominiali comuni è eseguita in lamelle in acciaio verniciato tipo "Orsogrill Talia", sorrette da paletti metallici zincati posati su cordoli in cls. Tutte le recinzioni avranno un'altezza finita pari a 1.80 m.

La pavimentazione cortilizia privata pedonale al piano terreno sarà realizzata in gres porcellanato marca CERAMICA D'IMOLA serie RIVERSIDE formato cm. 20x60.

Le aree verdi private comprendono sia le aree verdi a permeabilità profonda che le vasche verdi di profondità pari a 50 cm: è prevista la sistemazione del terreno con messa a dimora delle alberature di primo impianto e delle essenze arbustive come da disegni allegati, e, per ognuna delle quattro aree verdi private, di un punto d'acqua e punto di alimentazione elettrica in appositi pozzetti.

La pavimentazione in corrispondenza del pergolato di ingresso all'edificio sarà realizzata anch'essa in betonelle in klinker, così come i posti moto esterni privati e il relativo corsello, dove sarà realizzata anche una griglia carrabile in acciaio zincato per la ventilazione del piano interrato sottostante.

SISTEMAZIONE ESTERNA CONDOMINIALE

La pavimentazione dei marciapiedi pubblici e le rampe di accesso ad essi da via Fogazzaro e via Fucini presentano una pavimentazione di.

I posti auto pubblici saranno realizzati con una pavimentazione mista di betonelle drenanti e betonelle inerbite, come da disegni allegati. Lungo tali posti auto sarà realizzata una caditoia con relativo pozzetto di raccolta delle acque meteoriche.

Le aiuole presenti lungo le aree di parcheggio auto esterne comprendono la sistemazione del terreno con messa a dimora delle alberature di primo impianto come da progetto del verde.

Sono inoltre presenti, lungo il marciapiede pubblico a ridosso dei posti auto esterni su via Fogazzaro, due pali di illuminazione pubblica.

DIVISORI INTERNI

I muri divisorii tra le distinte unità immobiliari e tra queste e le parti comuni (vano scala/corridoi comuni) saranno realizzati nel rispetto delle vigenti normative (DPCM 05/12/97) relative ai requisiti

acustici passivi degli edifici e saranno realizzate come indicato nei disegni allegati.

Le pareti divisorie interne tra le varie stanze saranno realizzate in mattoni forati disposti in foglio di spessore cm 8, ad esclusione delle pareti contenenti le cassette di scarico dei wc ove lo spessore sarà di cm 12. Tutte le pareti saranno rivestite da intonaco in malta di gesso premiscelato con finitura civile.

ISOLAMENTO TERMICO

L'isolamento termico dell'edificio garantirà almeno la "**CLASSE ENERGETICA A3**" nel rispetto delle leggi energetiche per l'edilizia L/192/05 e D.lgs. 311/06 e successive integrazioni nazionali e regionali.

ISOLAMENTO ACUSTICO

L'intero edificio sarà isolato acusticamente utilizzando materiali e accorgimenti progettuali in grado di garantire il rispetto dei valori richiesti dalle vigenti normative di riferimento.

IMPERMEABILIZZAZIONI

Le impermeabilizzazioni verranno realizzate utilizzando guaine, Poliuretano o Poliurea spruzzati in opera o cementi reoplastici di nuova generazione che siano in grado di garantire la massima tenuta all'acqua.

OPERE DI LATTONERIA

Grondaie, pluviali e le opere in lattoneria in genere saranno realizzate in lamiera preverniciata colore a scelta della D.L.

COLONNE DI SCARICO, CANNE FUMARIE, CANNE DI ESALAZIONE

Colonne verticali di scarico e relativi esalatori, in plastica idonea e di sezione adeguata, complete dei pezzi speciali necessari, opportunamente coibentate.

Condotti esalatori per fumi cucina in PVC UNI EN 14471. di diametro 100 mm.

Camini in conglomerato di cemento a elementi sovrapposti con elemento di copertura e/o canne fumarie in muratura a seconda delle esigenze.

INTONACI E TINTE

Tutte le pareti e soffitti in intonaco premiscelato e successivo tinteggio a tempera di colore chiaro, a perfetta copertura.

Si precisa che l'intonaco sarà applicato direttamente sul vivo dei muri, seguendo l'andamento strutturale del fabbricato e la conformazione delle murature; la complanarità delle superfici a verifica di "luce riflessa" rientrerà nella norma della "posa a regola d'arte".

Eventuali finiture differenti del tipo a "luce radente" dovranno essere richieste e concordate con la Società Costruttrice per poi essere eventualmente valutate.

BANCALI – SOGLIE – SCALE E ATRIO

I bancali delle finestre e le soglie delle porte finestre potranno essere in cemento o in materiale naturale o tecnico a scelta della D.L.. Pavimento atrio d'ingresso, pianerottoli e scale (sia alzate che pedate) saranno in marmo Botticino.

PAVIMENTI E RIVESTIMENTI

I pavimenti interni agli alloggi saranno in gres porcellanato o in alternativa Parquet in legno prefinito. Battiscopa: le pareti non rivestite avranno perimetralmente uno zoccolino battiscopa in legno di h. cm. 5-8 bianco laccato.

I rivestimenti dei servizi igienici saranno in gres porcellanato con h. 220 cm. circa, in base al formato scelto dal cliente.

MATERIALI INDICATIVI PROPOSTI

PAVIMENTI ALLOGGI IN GRES

- Marazzi collezioni Dust, Midtown formato 60x60 cemento
- Valsecchia collezione City formato 60x60 effetto cemento
- Ermes Aurelia collezione Timber effetto legno 20x60

PAVIMENTI ALLOGGI IN LEGNO

- Pavimento in legno prefinito in rovere Skema Opera EVO dimensioni 10x158x1220 finitura Originale e Moderno, scelta rustica CDD - finitura Originale Classic, scelta ABC
- Pavimento in legno prefinito in rovere Corà Easy 150, dimensione 10x150x700-1200 finitura Naturale

RIVESTIMENTI

- Marazzi collezione Dust, Midtown formato 30x60
- Ermes Aurelia collezione Luni formato 20x60, effetto cemento e colorato matt
- Ermes Aurelia collezione Soho Wall formato 20x50, effetto cemento e colorato matt

INFISSI ESTERNI

Finestra in PVC "Infisso LIS" Serie: serie Armony Classic coprifilo da 50, vetro trasparente
Accessori: maniglia mod. New York e kit coperture a scelta argento,oro,bronzo,9010 – Ferramenta perimetrale con cerniere a vista e scontri antieffrazione in acciaio - Il nottolino a fungo Artech è un punto di chiusura antieffrazione, di serie prevediamo n° 7 punti di chiusura perimetrale – vetro trasparente 3+3.1 – 15 canalina calda e gas argon - 3+3.1 B. E. - 560 mm da terra - meccanismo anta e ribalta fornito di serie con microventilazione - fori passanti diametro 8 mm - Garanzia: Prodotti garantiti 15 anni - -
UW Finestra 1,26 - 1,1 - Valori Aria Classe 4-Valori Acqua 9A - Valori Vento: C1/B2 - Peso Vetro: 31 -
Essenza Legno: PVC finitura bianco massa- Colore Legno: 101 (TAHW101) - Colore Alluminio: () - Colore Accessori: ARGENTO



Avvolgibili, "EMMEPLAST"

AVVOLGIBILE IN ALLUMINIO, 13 X 55 COLORE RAL, RULLO IN FERRO D 60 10/10, GUIDA IN ALLUMINIO RAL A/27, MOTORE CON FINECORSA MECCANICO 30NM 17 RPM, MOTORE CON FINECORSA MECCANICO 50NM 12 RPM, CALOTTA "60" ZINC, MOLLA SIC/190-I/BA-NORM/18-GREZZA.
Le finestre con larghezza superiore a ml. 2,40 saranno prive di avvolgibili.
CASSONETTI/CONTROTELAI "Erre.o", Monoblocco coibentato composto da Cassonetto di tipo "square esterno" in EPS azzurro laterali in OSB da 1,8 e spalletta in eps 200 azzurro così composto: lato destro, lato sinistro con predisposizione alloggiamento guida tapparella. Spalletta senza rasatura da 30. Predisposizione alloggiamento infisso in OBS da 1,8 cm - Rinforzi laterali esterni in OBS da 1,8 cm.

INFISSI INTERNI

Porta blindata Marca METALNOVA serie HUB, CL 3 dotata di serratura a leve completa di cilindro di sicurezza (MULTI 1A+5B duplicazione libera) e defender in appoggio che controlla 4 pistoni centrali da 18 mm. oltre al doppio deviatore superiore o inferiore. Porta completa di telaio in lamiera zincata plastificata e pellicolata 15/10 color bianco, battente in mono lamiera elettrozincata da 12/10 dello spessore di 70 mm (compresi i 2 rivestimenti da 7 mm.), 4 rinforzi orizzontali e 2 rinforzi verticali accoppiati con doppio processo di saldatura, 2 cerniere zincate registrabili su 2 assi e complete di coperture plastiche, 3 rostri antistrappo cromati posizionati sul lato cerniere, doppio materassino di coibentazione interna spessore totale 50 mm., limitatore di apertura, lama paraspifferi autolivellante RESET, spioncino panoramico e manigliera in finitura alluminio satinato. Sistema di montaggio dei rivestimenti con bordo battente unico interno/esterno in lamiera zincata da 8/10 color bianco dotato di doppia guarnizione a palloncino montata lungo i lati di battuta. Prodotto con Marcatura CE e con i seguenti valori prestazionali: CI 3/ Rw= 40dB / U=1,25 W/m²K.

Pannellatura interna di colore uguale alle porte interne ed esterna di colore bianco o a scelta della D.L..

Maniglia interna marca GHIDINI mod. York Z cromo satinato e pomolo esterno cromo satinato.

CARATTERISTICHE TECNICHE



FALSOTEALIAO False frame

Acciaio pressopiegato ad assemblaggio meccanico con murature ricavate e cavallotti di ancoraggio in lamiera zincata sp.3 mm.

TELAIO Frame

Acciaio zincato e plastificato ad assemblaggio meccanico privo di saldature con pellicola di protezione e sistema di giunzione brevettato.

COLORI TELAIO Frame colours



Testa di moro



Bianco

SERRATURA Lock



A leve predisposta per cilindro di sicurezza.

STRUTTURA DELLA PORTA Structure of the door

Acciaio zincato soggetto a doppio processo di saldatura con n.6 rinforzi interni.

6 RINFORZI INTERNI 6 Internal reinforcements

Rinforzi interni in lamiera di acciaio pressopiegato soggetti a doppio processo di saldatura.

3 PERNI FISSI LATO CERNIERE 3 fixed pivots hinge side

Perni fissi conici da 18 mm. di diametro del tipo antisega.

PUNTI DI CHIUSURA LATO SERRATURA Closing points lock side

8 + lo scrocco.
6 + lo scrocco.

LIMITATORE DI APERTURA Opening extent limiters

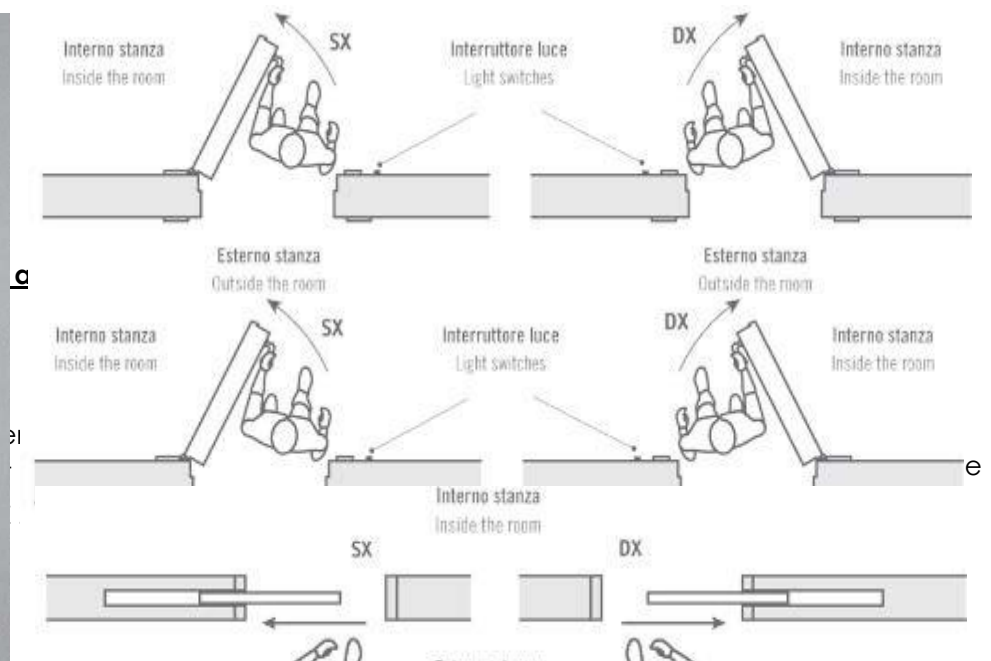
Di serie. Standard.

PROTEGGI CILINDRO Cylinder protector

In appoggio dall'esterno con viti passanti.
A richiesta è disponibile il proteggi cilindro con chiave magnetica.

Porte interne

Marca GAROFOLI Serie AVIO mod. Vilia 1L SF in laminato bianco costituite da anta in tamburato costruito con ossatura perimetrale in abete e rinforzi in corrispondenza della serratura, riempitivo in nido d'ape copertine in MDF nobilitato o impiallacciato, squadrato e bordato su 3 lati con bordo melamminico. Maniglia marca GHIDINI mod. YORK Z cromo satinato abbinata a quella dei serramenti esterni.



Tesi
o similare

Cassetta di scarico incassata insonorizzata tipo Geberit o similare, dotata di meccanismo di scarico per la riduzione del consumo di acqua potabile

Piatto doccia serie ULTRAFLAT

Dove prevista nei progetti, in alternativa alla doccia, vasca incasso Hafro mod. Nova 170x70 bianca comprensiva di colonna-sifonerubinetteria

Rubinetteria

Ditta HANSGROE - Modello LOGIS o similare

Asta doccia a saliscendi Serie Crometta Vario cm. 62 con portasapone.

IMMAGINI RELATIVE AI SANITARI-RUBINETTERIE-DOCCIA-VASCA





Attacco per utenza lavatrice completo di rubinetto porta gomma, sifone da incasso con piastra di raccordo;

Cucine o angoli cottura: fornitura e posa in opera degli attacchi di acqua calda e fredda per il lavello e dell'attacco di acqua fredda con rubinetto cromato e relativo sifone speciale per la lavastoviglie. Non si eseguono i collegamenti del piano cottura, degli elettrodomestici e del lavello.

Giardini privati al piano terra: predisposizione di una presa d'acqua fredda posizionata in apposito pozzetto alla quale collegare un eventuale futuro impianto di irrigazione (quest'ultimo escluso).

Impianto di scarico

L'impianto prevede il riutilizzo delle acque grigie provenienti dal lavabo-bidet-doccia che verranno trattate da apposito impianto e riutilizzate per l'alimentazione delle cassette di scarico. Gli scarichi degli apparecchi sanitari saranno realizzati in PVC serie pesante dotati di fasciature protettive e pezzi speciali con partenza dai rispettivi sifoni fino all'imbraga. Le diramazioni saranno collocate in opera possibilmente incassate o sottopavimento, raccordate con le rispettive colonne di scarico tramite pendenze adeguate. Al piede delle colonne le stesse, per mezzo di opportuni ed idonei pezzi speciali, si immetteranno in pozzetti dove sarà installato un'ispezione per ogni colonna. Tutte le tubazioni di scarico saranno protette ed insonorizzate al fine di ridurre la rumorosità nel funzionamento; Al piano interrato verrà garantito il corretto smaltimento delle acque provenienti dalla piletta posizionata all'interno di ogni singolo box e dell'eventuale finozza, del corsello dei garage e delle eventuali buffe di areazione.

Impianto di aspirazione di eventuali bagni ciechi

Verrà realizzato nei bagni senza comunicazione diretta verso l'esterno e sarà realizzato mediante l'impiego di condutture in PVC leggero, opportunamente isolate e sfocianti sul coperto; alla estremità inferiore di esse verrà applicato un aspiratore elettrico azionato mediante l'interruttore della luce, in grado di garantire il ricambio d'aria necessario previsto dal regolamento edilizio.

Impianto di esalazione degli odori di cucina

L'impianto di smaltimento delle esalazioni prodotte dalle cucine prevede l'impiego di condutture in PVC a norma UNI EN 14471, opportunamente isolate e sfocianti sul coperto; l'estremità inferiore di esse dovrà essere predisposta per consentire la successiva installazione della cappa dotata di aspiratore.

IMPIANTO DI RISCALDAMENTO RAFFRESCAMENTO CENTRALIZZATO

Impianto di riscaldamento e raffrescamento di tipo centralizzato a due tubi, dotato di una centrale tecnologica collocata in apposito locale tecnico, composta da una pompa di calore alimentata da energia elettrica che produrrà acqua calda per il servizio di riscaldamento invernale ed acqua calda sanitaria, ed acqua refrigerata per il servizio di condizionamento estivo. Sarà presente una caldaia a condensazione alimentata a gas, ad integrazione della pompa di calore, per la

produzione di acqua calda sanitaria e per il riscaldamento.

Per la produzione di acqua calda sanitaria la pompa di calore e la caldaia saranno collegate ad un accumulo inerziale a doppio serpentino.

La circolazione del fluido avverrà a mezzo di elettropompe dotate di sistema elettronico proporzionale in modo da garantire una temperatura negli ambienti nella stagione invernale +20°C, con temperatura esterna di - 5°C ed in estate temp. ambiente di 27 °C con temperatura esterna di 33°C. La potenzialità nominale complessiva del fabbisogno energetico sarà derivata da apposito progetto a firma di tecnico abilitato.

Ogni appartamento sarà dotato, come da normativa vigente, di apposito sistema di contabilizzazione necessario per la suddivisione dei consumi dell'energia utilizzata per il riscaldamento/ raffrescamento/acqua calda sanitaria e da cronotermostato per il controllo della temperatura interna.

Il riscaldamento degli appartamenti è realizzato mediante impianto a pannelli radianti a pavimento alimentato a bassa temperatura 35°C.

Il raffrescamento degli appartamenti è realizzato mediante terminali di distribuzione e diffusione dell'aria di tipo ventilconvettori idronici a parete modello Elfo Space Wall 3 della azienda Clivet o equivalenti.

La distribuzione dell'acqua calda per il riscaldamento e dell'acqua refrigerata per il condizionamento, all'interno degli appartamenti sarà fatta con impianto a collettori.



Ventilconvettore



Termoarredo



Tipologia contabilizzazione

Le immagini sono fornite al solo scopo illustrativo. I prodotti potrebbero subire delle modifiche

IMPIANTO DISTRIBUZIONE GAS METANO

Al solo fine di alimentare la caldaia in centrale termica sarà richiesto al gestore di rete un nuovo allacciamento di gas metano. Il contatore sarà collocato nel luogo prescritto dall'azienda erogatrice e la tubazione di adduzione (eseguita a norme di legge e certificata dalla ditta installatrice) proseguirà fino all'utenza centrale termica (caldaia per riscaldamento/produzione acqua calda sanitaria). Prima dell'ingresso in centrale termica, verrà posta una valvola di intercettazione manuale, in posizione ben visibile.

Non è prevista l'erogazione di gas negli appartamenti.

IMPIANTI ELETTRICI

Impianto elettrico eseguito secondo le norme CEI mediante rete di distribuzione sottotraccia (esclusivamente nelle autorimesse, sarà in canalina esterna) con tubo corrugato in plastica, fili conduttori in rame di sezione idonea; l'impianto sarà previsto in 4 reti distinte e separate: una per le linee da 16 Ampere, una per l'illuminazione e le prese da 10 Ampere, una per lavatrice-lavastoviglie, ed una per piastra ad induzione.

Il centralino e le sezioni dei conduttori saranno dimensionati per la potenza prevista (V.230 – 4,5 kW elevabile a 6kW).

Gli impianti verranno realizzati conformemente al progetto esecutivo redatto in conformità alla normativa vigente e utilizzando materiali dotati delle previste certificazioni di legge; tutte le opere inerenti tali impianti saranno eseguite a regola d'arte e nella rigorosa osservanza delle normative vigenti in materia.

In particolare per quanto riguarda le derivazioni, le giunzioni, i cambiamenti di sezione e di tipo di conduttore verranno effettuate entro idonee scatole di derivazione da incasso mediante appositi morsetti; i conduttori, compresi quelli di terra, saranno isolati e sfilabili ed aventi sezione adatta a garantire il perfetto e sicuro funzionamento dell'impianto, verranno inoltre messi in opera entro tubazioni protettive flessibili in pvc; è prevista la realizzazione dei seguenti impianti:

- distribuzione dell'energia elettrica e allacciamento alla rete;
- predisposizione impianto telefonico e allacciamento alla rete;
- videocitofonico;
- ricezione televisiva digitale terrestre e ricezione satellitare;
- allacciamenti elettrici dell'impianto di riscaldamento / meccanico.

I contatori dell'energia elettrica saranno predisposti e ubicati in appositi alloggiamenti.

In uscita dal rispettivo contatore dell'energia elettrica, per ogni alloggio sarà installato un interruttore automatico magnetotermico differenziale generale e un interruttore automatico magnetotermico differenziale per autorimessa e/o cantina.

In uscita dal contatore delle utenze condominiali sarà installato a norma il quadro di protezione, distribuzione e sezionamento delle seguenti linee di impianto, ciascuna protetta da idoneo interruttore automatico magnetotermico differenziale: illuminazione esterna, illuminazione vano scala, impianto ascensori, impianto campanelli, impianto videocitofonico, impianto antenna TV e alimentazione di eventuali pompe sommerse.

Nelle unità Immobiliari: gli interruttori, deviatori, commutatori, prese, pulsanti, apparecchi di comando in genere e placche, saranno del tipo da incasso "VIMAR" serie "Plana" colore "Bianco" con placche in tecnopolimero; la posizione dei punti luce, dei punti di comando, delle prese, ecc.. potrà essere decisa, nel rispetto delle normative, dai clienti, mentre per quanto riguarda il loro numero si farà riferimento alla dotazione per ogni vano di seguito riportata:

Dotazione tipo per appartamento dai 75 mq ai 125 mq GUIDA ALLA NORMA CEI 64-8 - agg.to Luglio 2017

	Punti presa	Punti Luce	Presa Telefono	Presa TV
① Camera da letto oltre 20 m ²	5	2	1**	1***
② Camera da letto da 12 a 20 m ²	4	1	1**	1***
③ Locale cucina	5*	1	—	1***
④ Soggiorno da 12 a 20 m ²	5	1	1**	1***
⑤ Ingresso	1	1	—	—
⑥ Corridoio ≤ 5 m	1*	1	—	—
⑦ Locale da bagno (senza lavatrice)	1	2	—	—
⑧ Locale da bagno (con lavatrice)	2	2	—	—
⑨ Balcone / Terrazzo ≥ 10 m ²	1*	1	—	—

* La normativa consiglia l'installazione di prese 2P+T 16 A bivalenti standard italiano/tedesco.

** Le prese telefoniche e/o dati richiedono, secondo normativa, almeno una presa energia.

*** La normativa prescrive che accanto ad una sola presa TV di quelle presenti nell'appartamento (di solito si sceglie quella del soggiorno) sia presente la predisposizione per 6 prese energia (le ulteriori prese TV presenti nel medesimo ambiente necessitano di almeno 1 presa energia).

DOTAZIONI APPARTAMENTO TIPO PREVISTE (dotazione indicativa; sarà rispettato il livello 1 di cui alla norma CEI 64.8)

INGRESSO SU DISIMPEGNO

ingresso TV/SAT

ingresso Telefono con predisposizione e prese interne

ingresso linea di alimentazione + terra

n.1 quadro d'appartamento 24 moduli con:

n.1 sezionatore bipolare da 32 A

Aggiornamento DICEMBRE 2022

- n.1 magnetotermico differenziale 10 A per Linea Luce
- n.1 magnetotermico differenziale 16 A prese
- n.1 magnetotermico differenziale lavatrice-asciugatrice
- n.1 magnetotermico differenziale piano a induzione
- n.1 presa Bipasso 10/16 A
- n.1 lampada d'emergenza da 503
- n.1 punto luce a parete/soffitto
- n.1 punto luce deviato/invertito con accensione da 2/3 punti
- n.1 monitor videocitofono a colori tipo Elvox mod. Tab Free con pulsante tiro porta e luce scala

SOGGIORNO

- n.1 punto luce a parete/soffitto
- n.1 punto luce deviato con accensione da 2 punti
- n.1 presa Unel 10/16 A
- n.4 prese Bipasso 10/16 A
- n.1 presa TV
- n.1 presa SAT
- n.1 punto Presa Telefono
- n.1 punto Termostato Caldaia e installazione (termostato escluso)

CUCINA / ANGOLO COTTURA

- n.1 punto luce a parete/soffitto
- n.1 punto luce interrotto con accensione da 1 punto
- n.3 presa Unel 10/16 A
- n.2 presa Bipasso 10/16 A
- n.1 alimentazione Piano Induzione
- n.1 alimentazione Cappa

CORRIDOIO

- n.1 punto luce a parete/soffitto
- n.1 punto luce deviato/invertito con accensione da 2/3 punti
- n.1 presa Bipasso 10/16 A

CAMERA MATRIMONIALE

- n.1 punto luce a parete/soffitto
- n.1 punto luce invertito con accensione da 3 punti
- n.1 presa Unel 10/16 A
- n.4 presa Bipasso 10/16 A
- n.1 presa TV
- n.1 punto Presa Telefono

CAMERA SINGOLA

- n.1 punto luce a parete/soffitto
- n.1 punto luce deviato con accensione da 2 punti
- n.1 presa Unel 10/16 A
- n.3 presa Bipasso 10/16 A
- n.1 presa TV
- n.1 punto Presa Telefono

BAGNO PRINCIPALE

- n.2 punto luce a parete/soffitto
- n.2 punto luce interrotto con accensione da 1 punto
- n.1 presa Bipasso 10/16 A

BAGNO DI SERVIZIO

- n.2 punto luce a parete/soffitto
- n.2 punto luce interrotto con accensione da 1 punto

n.1 presa Bipasso 10/16 A
n.1 presa Unel 10/16 A con interruttore 0/1 (lavatrice)

RIPOSTIGLIO

n.1 punto luce a parete/soffitto
n.1 punto luce interrotto con accensione da 1 punto

BALCONE/TERRAZZO

n.1 punto luce a parete/soffitto
n.1 punto luce interrotto con accensione da 1 punto
n.1 presa Bipasso 10/16 A

GIARDINO

n.1 punto luce a parete/soffitto
n.1 punto luce interrotto con accensione da 1 punto
n.1 presa Bipasso 10/16 A

CANTINA

n.1 punto luce a parete/soffitto
n.1 punto luce interrotto con accensione da 1 punto
n.1 presa Bipasso 10/16 A

BOX AUTO

n.1 punto luce a parete/soffitto
n.1 punto luce interrotto con accensione da 1 punto
n.1 presa Bipasso 10/16 A



TAPPARELLE MOTORIZZATE

Le tapparelle saranno motorizzate e per questo è previsto un comando a doppio pulsante in ogni stanza ed un pulsante centralizzato, all'ingresso dell'alloggio, in grado di comandarle tutte.

IMPIANTO VIDEOCITOFONICO

Impianto videocitofono Elvox mod Tab Free o similari, a colori dotato di unità di ripresa esterna inserita nella pulsantiera luminosa dei campanelli di chiamata e di un posto con visore ad accensione rapida, all'ingresso di ciascun alloggio, con citofono incorporato e dotato di pulsante apriporta del portone di accesso alle scale dell'edificio.



Le immagini sono fornite al solo scopo illustrativo. I prodotti potrebbero subire delle modifiche

ALLARME INTRUSIONE

Ogni alloggio sarà dotato di predisposizione per impianto di allarme, costituito da tubazioni e scatole in cui alloggiare i dispositivi.

IMPIANTO FOTOVOLTAICO

In riferimento alle normative applicabili in merito sarà realizzato un impianto fotovoltaico di generazione elettrica.

Tale impianto potrà essere allacciato alla rete elettrica tramite specifico contabilizzatore di energia in modalità "scambio sul posto" con l'utenza condominiale. Le pratiche di richiesta connessione ed incentivazione saranno redatte a cura della Ditta Installatrice, previa indicazione da parte del Committente del Soggetto Responsabile titolare dell'impianto fotovoltaico.

Tali impianti di asservimento alle utenze elettriche sono meglio descritti nelle planimetrie e schemi elettrici, ma si precisa che gli stessi schemi progettuali dovranno essere verificati in fase esecutiva in riferimento alle effettive apparecchiature installate.

Nota Bene: Tutti gli impianti saranno realizzati secondo le vigenti norme in materia: al termine dei lavori verrà rilasciata ai singoli acquirenti dichiarazione di conformità degli impianti di cui alle DM 37/08 e L. 10/91.

IMPIANTO TELEFONICO

Impianto telefonico predisposto per il collegamento di ogni appartamento con le centraline TELECOM. Il cablaggio sarà eseguito dall'operatore telefonico scelto dal cliente.

All'interno di ogni appartamento saranno posizionate prese e cavi in derivazione dal punto centralizzato.

INFRASTRUTTURA MULTISERVIZIO IN FIBRA OTTICA

L'edificio sarà dotato di connessione ad alta velocità in fibra ottica. L'impianto prevede in ambiente condominiale il CSOE (Centro Servizi Ottico di Edificio), da questo saranno serviti tutti gli alloggi ed i servizi condominiali, con fibra ottica. L'unità immobiliare sarà dotata di scatola di terminazione ottica (STOA) e quadro distributore dei segnali di appartamento (QDSA).

IMPIANTO TELEVISIVO

Impianto televisivo costituito da una antenna per l'edificio composta da apparecchiatura generatrice di segnale e da apparati di ricezione installati su supporto porta antenne; i servizi distribuiti dall'impianto a tutte le utenze dell'edificio residenziale sono i seguenti:

9 programmi televisivi terrestri su tutte le prese Tv (3 canali RAI + 6 canali privati);

Tutti i segnali SAT digitali e analogici trasmessi dai satelliti situati a 13° EST su tutte le prese per unità immobiliare.

La effettiva possibilità di visione di canali satellitari rimane a carico di ciascun acquirente che dovrà dotarsi di apposita apparecchiatura in commercio (decoder).

IMPIANTO DI MESSA A TERRA E DI PROTEZIONE

Comprende la fornitura e posa in opera di pozzetti ispezionabili, dispersori a picchetto o a croce
Aggiornamento DICEMBRE 2022

collegati con corda di rame, dai quali partiranno i conduttori fino a raggiungere il nodo terra al vano contatore, i montanti delle antenne e relative centralini, i pali degli eventuali corpi illuminanti esterni, le masse metalliche esterne che fanno parte del fabbricato e degli altri collegamenti previsti dal progetto esecutivo redatto in conformità alla vigente normativa.

IMPIANTO ASCENSORE

Marca TKE, mod. Elevator Synergy 100, con rivestimento pareti interne, controcielino, quadro di manovra, porte di cabina in acciaio inox satinato, faretti a led, di categoria "A" automatico, portata 450 kg., velocità 1,00 m/sec, realizzato secondo le vigenti norme per portatori di handicap, dotato di dispositivo di ritorno al piano in caso di interruzione di forza motrice con apertura automatica delle porte.



Le immagini sono fornite al solo scopo illustrativo. I prodotti potrebbero subire delle modifiche

AREE VERDI PRIVATE ASSEGNATE IN PROPRIETA'

Le aree verdi a giardino privato assegnate in proprietà alle unità immobiliari ubicate al piano terreno comprendono la sistemazione della terra spianata a macchina.

Comprendono altresì la fornitura di n° 1 punto acqua esterno in pozzetto dedicato e n° 1 punto elettrico esterno in pozzetto dedicato.

PARCHEGGIO PUBBLICO E PARCHEGGIO PRIVATO

Verrà eseguito un parcheggio che in parte sarà ad uso pubblico ed in parte ad uso privato, costituito da posti auto-moto realizzati in betonella, mentre le corsie di marcia saranno in asfalto.

Verrà eseguita la regimentazione delle acque piovane mediante tubazioni e caditoie posizionate secondo il progetto redatto dalla D.L. e il tutto verrà completato con idoneo impianto di illuminazione.

PERGOLATI

Pergolato in acciaio zincato posto in copertura e ancorato al corpo di fabbrica presente dimensionato al fine di sorreggere i pannelli fotovoltaici, come da disegni allegati.

Pergolato posto in area esterna all' ingresso all'edificio in acciaio zincato.

PARAPETTO IN VETRO

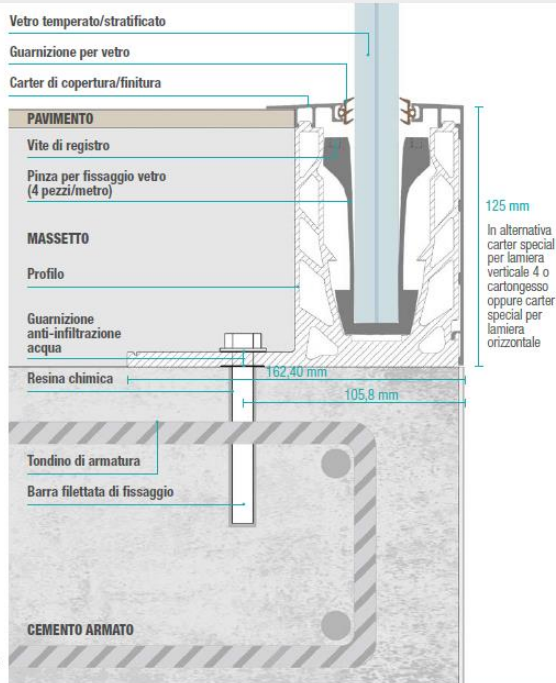
Parapetto in vetro Garda AP 200 special, annegato al pavimento dei terrazzi come da scheda tecnica sottostante, azienda produttrice Aluvetro.

GARDA AP 200 SPECIAL

FISSAGGIO ANNEGATO PAVIMENTO

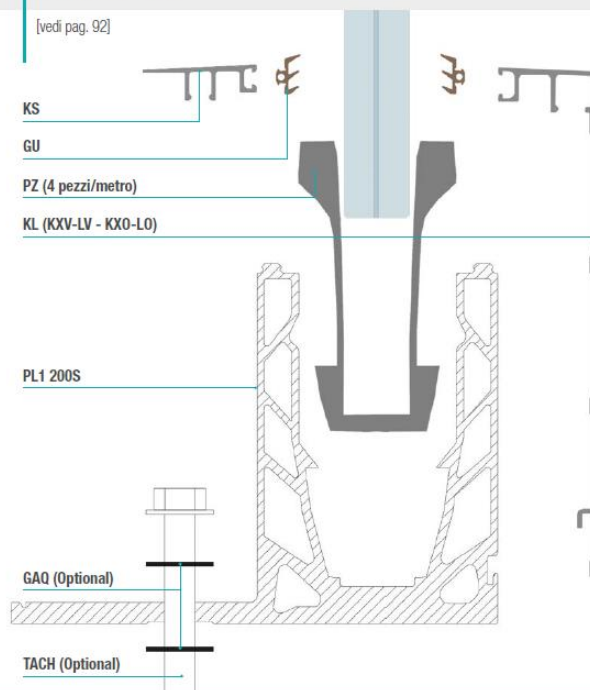
CARICO
DI PROGETTO
200 kg/m
CARICO
STATO LIMITE ULTIMO
300 kg/m

IDEALE IN TUTTI I CASI
IN CUI È RICHIESTA LA
POSA DEL PROFILO A
FILO DELLA SOLETTA



CODIFICA ARTICOLI

[vedi pag. 92]



DISPOSIZIONI FINALI

In fase di progettazione esecutiva e definizione d'appalto la VENDITRICE si riserva la facoltà di apportare modifiche a soluzioni tecnico/impiantistiche volte ad ottimizzare e razionalizzazione l'esecutività dell'intero complesso edilizio.

La società VENDITRICE si riserva la facoltà di effettuare varianti al presente capitolato, fermo restando che a livello di qualità siano omogenei a quanto qui riportato.

Particolari esigenze di trasformazione degli alloggi e delle dotazioni impiantistiche potranno essere soddisfatte in accordo con i criteri generali di progettazione e di programmazione del cantiere e previa approvazione della Società promittente e della Direzione dei Lavori.

Tutti i rapporti economici derivanti da scelte di varianti o modifiche che intercorrono, o con la Società promittente venditrice o con l'impresa esecutrice dei lavori, dovranno essere pagati per il 50% all'atto della richiesta ed accettazione del preventivo e il restante 50% all'avvenuta realizzazione degli stessi.

N.B. Tutte le immagini qui riprodotte sono fornite al solo scopo illustrativo. I prodotti elencati potrebbero subire delle modifiche a discrezione dei Direttori dei Lavori.