

MODULARIO
F. r. g. rend. - 497



MINISTERO DELLE FINANZE
DIREZIONE GENERALE DEL CATASTO E DEI SERVIZI TECNICI ERARIALI

Mod. B (Nuovo Catasto Edilizio Urbano)

NUOVO CATASTO EDILIZIO URBANO

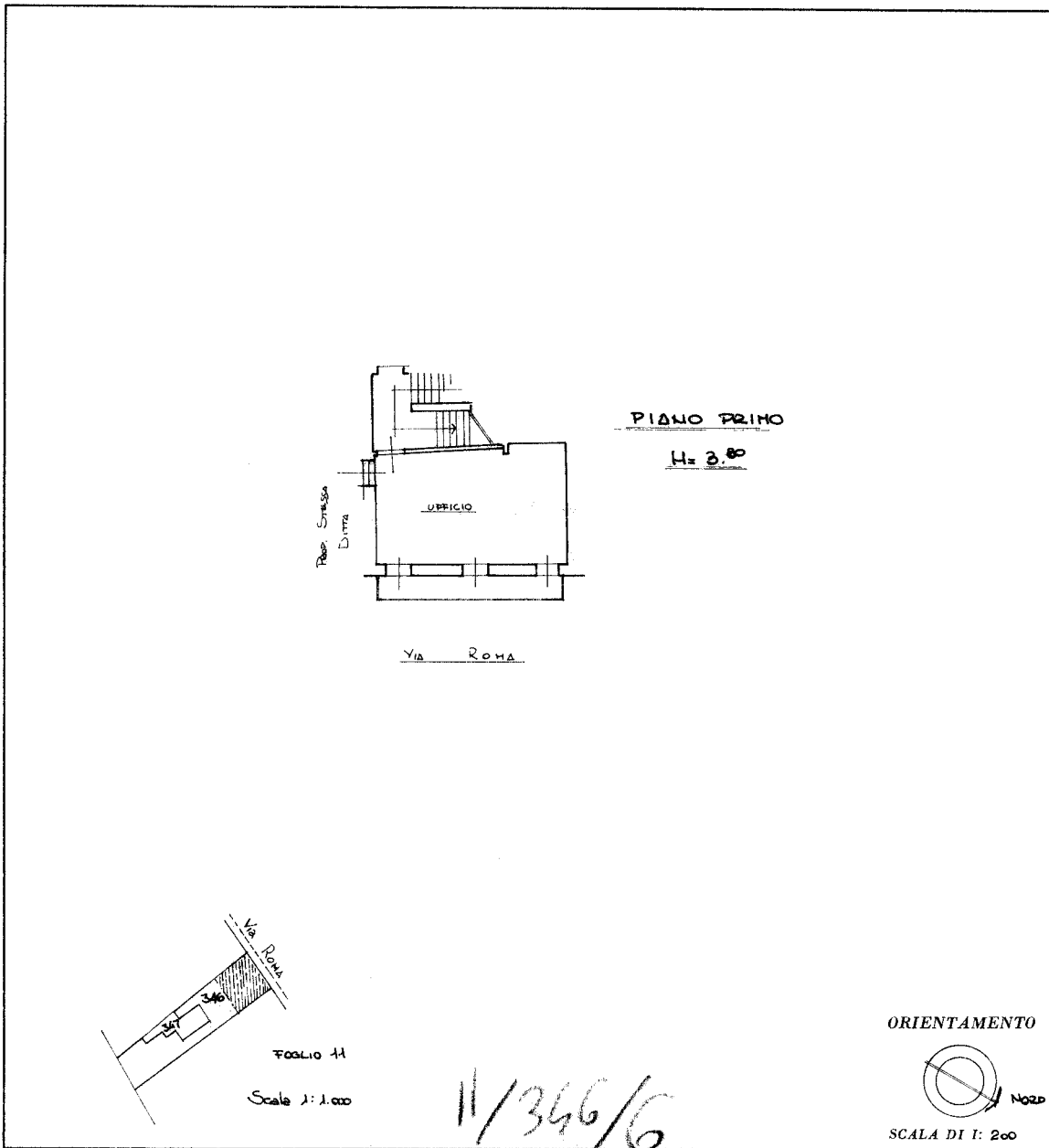
Lire
200

(R. DECRETO-LEGGE 13 APRILE 1939, N. 652)

Planimetria dell'immobile situato nel Comune di MONTEVARCHI Via ROMA n. 68

Ditta

Allegata alla dichiarazione presentata all'Ufficio Tecnico Erariale di AREZZO



SPAZIO RISERVATO PER LE ANNOTAZIONI D'UFFICIO

DATA 11/3/89

PROT. N° 11/346/6

Compilata dal GEOMETRA PASQUALE
(Titolo, nome e cognome del tecnico)
LEONELLI

Iscritto all'Albo dei GEOMETRI
della Provincia di TERNI

DATA 21 Marzo 1989

Firma: Leonelli

Catasto dei Fabbricati - Situazione al 28/06/2016 - Comune di MONTEVARCHI (F656) - < Foglio: 11 - Particella: 346 - Subalterno: 6 >
VIA ROMA n. 68 piano: 1;

10 metri

Ultima planimetria in atti