

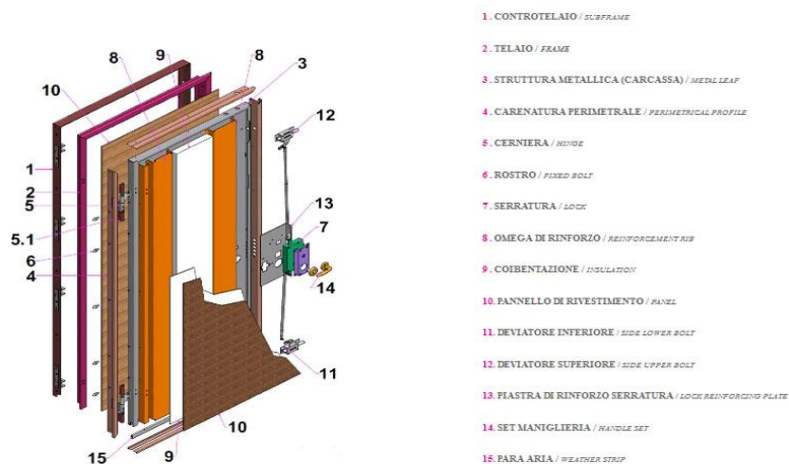
SETTIMO BORGO srl
CAPITOLATO DEGLI ELEMENTI DI FINITURA
(aggiornamento del 07/06/2022)

CARATTERISTICHE GENERALI DELL'INTERVENTO

- **Edificio a basso consumo energetico**
classe energetica "A" al top del mercato che coniuga un ottimo comfort abitativo con un notevole risparmio energetico.
- **Riscaldamento e produzione acqua calda sanitaria a risparmio energetico:**
L'impianto di riscaldamento e produzione di acqua calda sanitaria sarà di tipo centralizzato con sistema misto pompe di calore e caldaie a condensazione al fine di ottenere da entrambi i sistemi la maggior resa possibile e quindi i minori consumi. Il calore all'interno dell'unità abitativa sarà distribuito mediante pannelli radianti a pavimento, sempre al fine di garantire un'alta resa termica, bassi consumi ed un elevato confort ambientale. Ogni unità abitativa sarà poi dotata di autonomi termostati ambiente per ciascun locale e di autonomi conta calorie per riscaldamento, acqua calda ed acqua fredda al fine di riportare i costi energetici all'effettivo consumo di ciascuna famiglia.
- **Impianto di condizionamento:**
Ogni unità abitativa sarà predisposta per l'eventuale impianto di condizionamento con attacchi split nelle camere da letto e nel soggiorno e con punto di alimentazione condizionatore posto in apposita nicchia nel loggiato.
- **Sistema di ventilazione meccanica:**
Al fine di alzare ulteriormente il confort ambientale ciascuna unità abitativa sarà dotata di uno speciale sistema di ventilazione meccanica a semplice flusso che garantirà il naturale ricambio d'aria all'interno dell'appartamento ed il corretto tasso di umidità.
- **Impianto fotovoltaico:**
lo stabile sarà dotato di impianto fotovoltaico per la produzione di energia elettrica delle parti comuni riducendo in maniera sensibile le spese condominiali.
- **Gradini scale, pavimenti pianerottoli, soglie e davanzali:**
in pietra naturale
- **Pavimenti boxes e corselli carrabili:**
colore grigia ad effetto cemento arricchita superiormente con quarzi naturali per garantire una lunga durata all'abrasione
- **Murature perimetrali:**
Tamponamento perimetrale costituito da termolaterizio o blocchi in cls cellulare con controparete interna in doppia lastra di gesso rivestito e ulteriore coibentazione termoacustica in lana minerale. Finitura esterna in parte in intonaco colorato e in parte in rivestimento con listelli estrusi di mattoni facciavista o diversa finitura effetto mattone.
- **Cancelli carrabili:**
Automatizzato mediante motorizzazione; ogni unità abitativa sarà dotata di relativo telecomando a due vie per l'apertura.

CARATTERISTICHE GENERALI DELLE UNITA IMMOBILIARI

- **Portoncino d'ingresso:**
di sicurezza blindato certificato in "Classe di Sicurezza 3" e con ottime caratteristiche di isolamento termico ed acustico. Il pannello interno della porta blindata avrà finitura e colore analogo alle porte interne prescelte.



- **Pavimento interni:**

in piastrelle grès porcellanato, dimensioni minime cm. 45x45 a scelta dell'acquirente tra quelle proposte di primaria marca; oppure in alternativa, sempre a scelta dell'acquirente, in grès porcellanato effetto parquet dimensioni indicativa delle doghe cm. 10x70.

- **Finitura muri e plafoni ingresso/soggiorno, disimpegno e camere:**
gesso rivestito

- **Finitura battiscopa ingresso/soggiorno, disimpegno e camere:**
in legno essenze simili alla scelta delle porte.

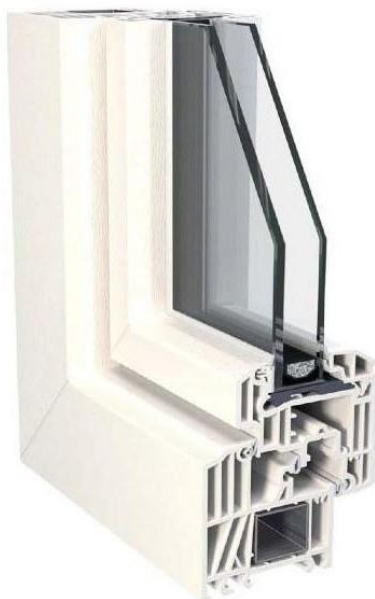
- **Porte interne:**

Porte a battente tamburate cieche in laminato con superficie ad elevata resistenza antigraffio e finiture con effetto legno (varie essenze) o bianche a scelta dell'acquirente tra quelle proposte da capitolato; maniglie con effetto cromo satinato.



- **Serramenti esterni:**

serramento in PVC (colore da definirsi in funzione del progetto esecutivo) che garantisce i migliori valori di isolamento termico e acustico con grande stabilità strutturale; alta resistenza agli agenti atmosferici senza richiedere alcuna particolare cura a livello manutentivo. I serramenti sono certificati secondo la Normativa UNI EN 14351-1.



- **Vetri:**
vetro isolante a più strati, basso emissivo ad alto abbattimento termico ed acustico
- **Predisposizione zanzariere:**
su tutti i serramenti, sia che si tratti di finestra o porta finestra, verranno predisposte le guide per l'eventuale posa delle zanzariere.
- **Sistema oscurante:**
ciascuna unità immobiliare sarà dotata di sistema oscurante dei serramenti esterni in tapparelle di alluminio coibentate e automatizzate mediante motore elettrico a basso consumo posto all'interno del rullo avvolgitore. Una tapparella per ogni unità abitativa sarà dotata di apertura manuale in caso di mancanza di corrente.

CUCINA / ANGOLO COTTURA

- **Impianto idrico:**
attacco e scarico lavello e lavastoviglie (esclusi gli apparecchi)
- **Rivestimento:**
Rivestimento con pittura a smalto h.180 sulla parete attrezzata.
- **Finitura muri e soffitti:**
gesso rivestito

n.b. nelle cucine non è prevista la tubazione gas per garantire una maggior sicurezza sia dell'unità immobiliare che dell'intero condominio non essendoci ne il rischio di fughe di gas ne fiamme libere. L'acquirente dovrà pertanto utilizzare quali fuochi le "piastre ad induzione" con i seguenti vantaggi: assenza di rischi di scottature, velocità di cottura dimezzata rispetto ai fuochi tradizionali e controllo molto preciso delle variazioni di temperatura.



BAGNO PADRONALE E DI SERVIZIO (ove presente)

• **Apparecchi sanitari:**

Ideal Standard serie Connect bianchi filo parete con sistema AquaBlade®, lavabo con semicolonna serie Connect mod. Air Cube o modello simile di altra marca



Piatto doccia Ideal Standard "ultra flat new" 80*80 o 70*90 o modello simile di altra marca

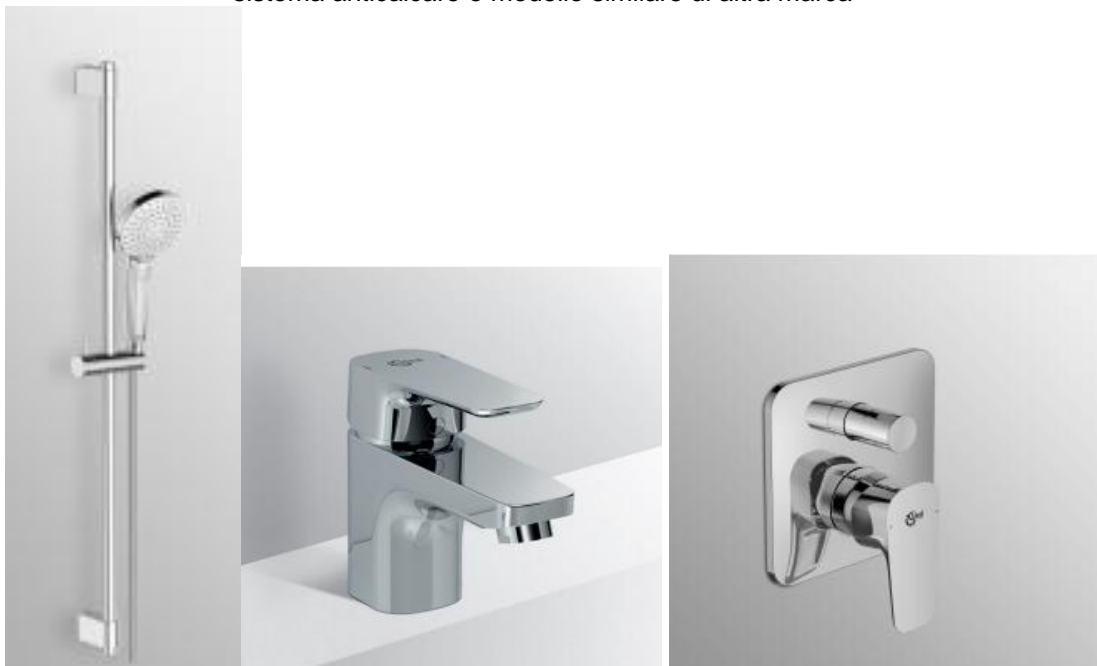


Vasca pannellata Ideal Standard Connect Air pannellata in appoggio o modello simile di altra marca

- **Rubinetterie:**

monocomando in ottone cromato marca Ideal Standard modello "Ceraplan III" o simile di altra marca

Asta doccia Evo Round Ideal Standard, doccetta diametro 110 mm con sistema anticalcare o modello simile di altra marca



- **Pavimento e rivestimento:**

pavimento in monocottura dimensioni minime 45*45, rivestimento in piastrelle smaltate 20x38, 20X50 o formato superiore h.2,20 a scelta dell'acquirente tra quelli proposti da capitolato

- **Finitura muri e soffitti:**

gesso rivestito per ambienti umidi.

CONSISTENZE IMPIANTO ELETTRICO

Interruttori BTICINO serie "living now" in tecnopolimero colore bianco o prodotto simile di altra marca.



L'impianto elettrico di ogni alloggio sarà di livello 1 in conformità alla Norma CEI 64-8 che regola la composizione dell'impianto in base alla dimensione dell'alloggio:

• **Parte generale per ogni alloggio:**

- Quadro sotto contatore protezione montante:
 - interruttore generale alimentazione quadro abitazione (magnetotermico con differenziale selettivo)
 - interruttore cantina (magnetotermico differenziale)
 - scaricatore di tensione
- Interruttore a pulsante con targa portanome
- Pulsante attivazione apertura/chiusura tapparelle per ogni serramento
- Quadretto generale di protezione con:
 - circuito per illuminazione
 - circuito per prese
 - circuito per prese elettrodomestici cucina
 - Circuito piano induzione
 - circuito per predisposizione impianto di condizionamento
- Domotica smart con funzione di:
 - gestione centralizzata apertura/chiusura tapparelle
 - gestione controllo carichi elettrici
 - possibilità di implementazione delle funzioni extra-capitolato

Soggiorno/ingresso:

- punto luce deviato n. 02,
- presa bipasso 10-16A n. 06,
- presa TV (satellitare e digitale) n. 01,
- presa telefonica n. 01,
- suoneria per interno n. 01,
- termostato ambiente n. 01,
- punto attivazione antifurto tastiera n. 01,
- Pulsante attivazione apertura/chiusura Tapparelle generale n. 01,

Angolo cottura(eventuale):

- punto luce interrotto n. 01,
- punto cappa aspirante n. 01,
- presa bipasso 10-16A n. 04
- presa da 10-16A con interruttore di comando onnipolare n. 02,

Cucina(eventuale):

- punto luce interrotto n. 01,
- punto cappa aspirante n. 01,
- presa bipasso 10-16A n. 04,
- presa da 10-16A con interruttore di comando onnipolare n. 02,
- presa TV (digitale terrestre) n. 01,
- presa telefonica n. 01,

Camera matrimoniale:

- punto luce invertito n. 01,
- presa bipasso 10-16A n. 05,
- presa Telefonica n. 01,
- presa TV n. 01,

Camera singola (eventuale):

- punto luce deviato n. 01,
- presa bipasso 10-16A n. 05,

- presa Telefonica n. 01,
- presa TV n. 01,

Bagno padronale:

- punto luce interrotto n. 02,
- presa da 10-16A con interruttore di comando onnipolare (lav.) n. 01,
- presa bipasso 10-16A n. 01,

Bagno di servizio (eventuale):

- punto luce interrotto n. 02,
- presa bipasso 10-16A n. 01,

Disimpegno (notte):

- punto luce invertito n. 01,
- pred. centralina antifurto n. 01,
- presa bipasso 10-16A n. 01,

Box:

- punto luce interrotto n. 01,

(n. 2 punti luce quando il box è doppio)

Essendo l'immobile oggetto di intervento maggiore di 10 unità abitative, ricade all'interno di quanto previsto all'art.4 comma 1 ter del DPR 380/01. Al fine di predisporre l'allaccio per la possibile installazione di infrastrutture elettriche per la ricarica dei veicoli, idonee a permettere la connessione di una vettura all'interno dei box presenti al piano interrato, verranno predisposti dei cavidotti i quali consentiranno di poter alimentare singolarmente ogni box auto.

Balconi Soggiorno:

- punto luce interrotto (interruttore con spia luminosa) n. 01,
- presa bipasso 10-16A stagna n. 01,
- predisposizione sirena antifurto n. 01,
- allaccio irrigazione n. 01,

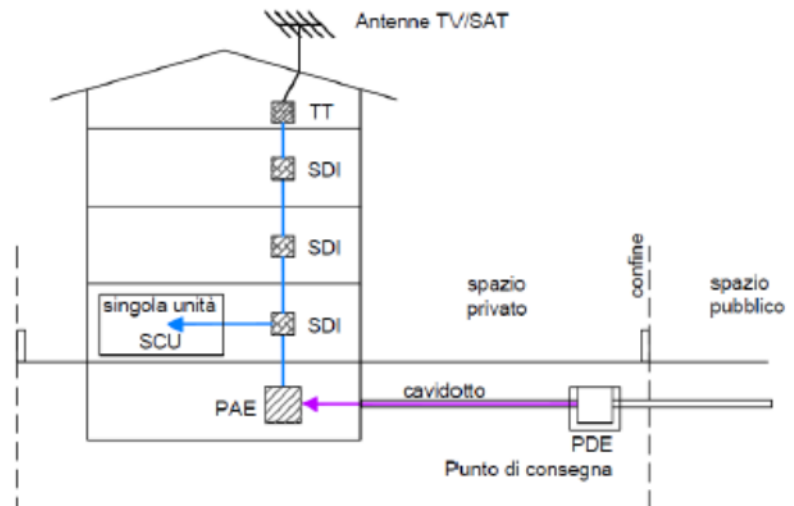
Giardino (eventuale):

- punto luce interrotto (interruttore con spia luminosa) n. 01,
- presa bipasso 10-16A stagna n. 01,
- predisposizione sirena antifurto n. 01,
- pozzetto con punto elettrico n. 01,
- allaccio irrigazione n. 01,

Ripostiglio (eventuale):

- punto luce interrotto n. 01

- **Impianto videocitofonico completo a parete**
- **Impianto antenna TV digitale terrestre e satellitare centralizzata**
- **Predisposizione collegamenti in fibra ottica consistente in:**
 - Cavidotti dal punto di consegna al punto di accesso posto al base di ogni scala, montanti per ogni scala in tubo in numero e diametro idoneo sia per TV che per dati e telefono – scatola di derivazione ogni piano – scatole di consegna utente ogni appartamento.



- **Impianto di messa a terra**
- **Predisposizione impianto antintrusione perimetrale con tubi vuoti**

Finiture e materiali, pur rimanendo negli standard previsti, potranno variare a insindacabile giudizio della società costruttrice senza per questo dar adito a richieste alcune e ciò anche a causa della attuale situazione congiunturale che non garantisce il reperimento dei materiali nei tempi programmati cantieristicamente.