

MODULARIO
F. - Cat. S. T. - 315



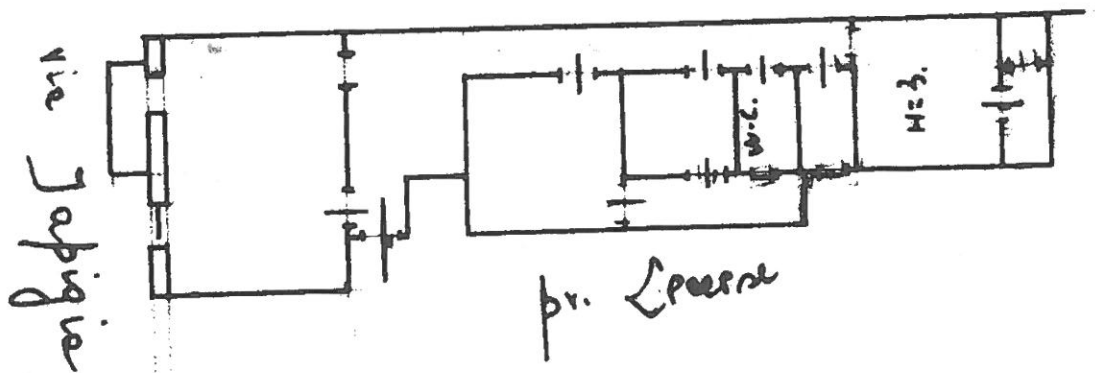
MINISTERO DELLE FINANZE
DIREZIONE GENERALE DEL CATASTO E DEI SERVIZI TE

NUOVO CATASTO EDILIZIO

(R. DECRETO-LEGGE 13 APRILE 1939, N. 652)

Planimetria dell'immobile situato nel Comune di Taranto Via _____
Ditta _____

Allegata alla dichiarazione presentata all'Ufficio Tecnico Erariale di Taranto



F.



05117643