

**Agenzia del Territorio  
CATASTO FABBRICATI  
Ufficio Provinciale di  
Roma**

Dichiarazione protocollo n. RM1079501 del 05/10/2011

Planimetria di u.i.u. in Comune di Roma

Via Luigi De Marchi

civ. SNC

Identificativi Catastali:

Sezione:

Foglio: 888

Particella: 1469

Subalterno: 496

Compilata da:

Sagrafoli Marino

Iscritto all'albo:  
Geometri

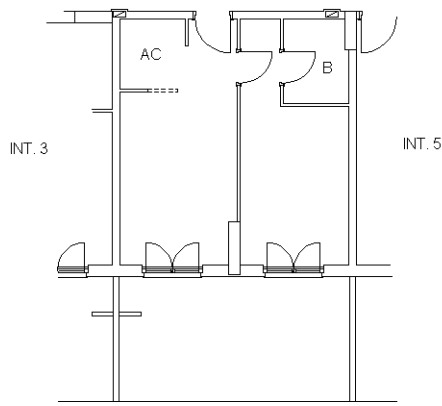
Prov. Roma

N. 8972

Scheda n. 1

Scala 1:200

**COMPARTO Z3  
ABITAZIONE  
SCALA L  
PIANO T  
INT. 4  
H. 2,70 m**



Ultima planimetria in atti

