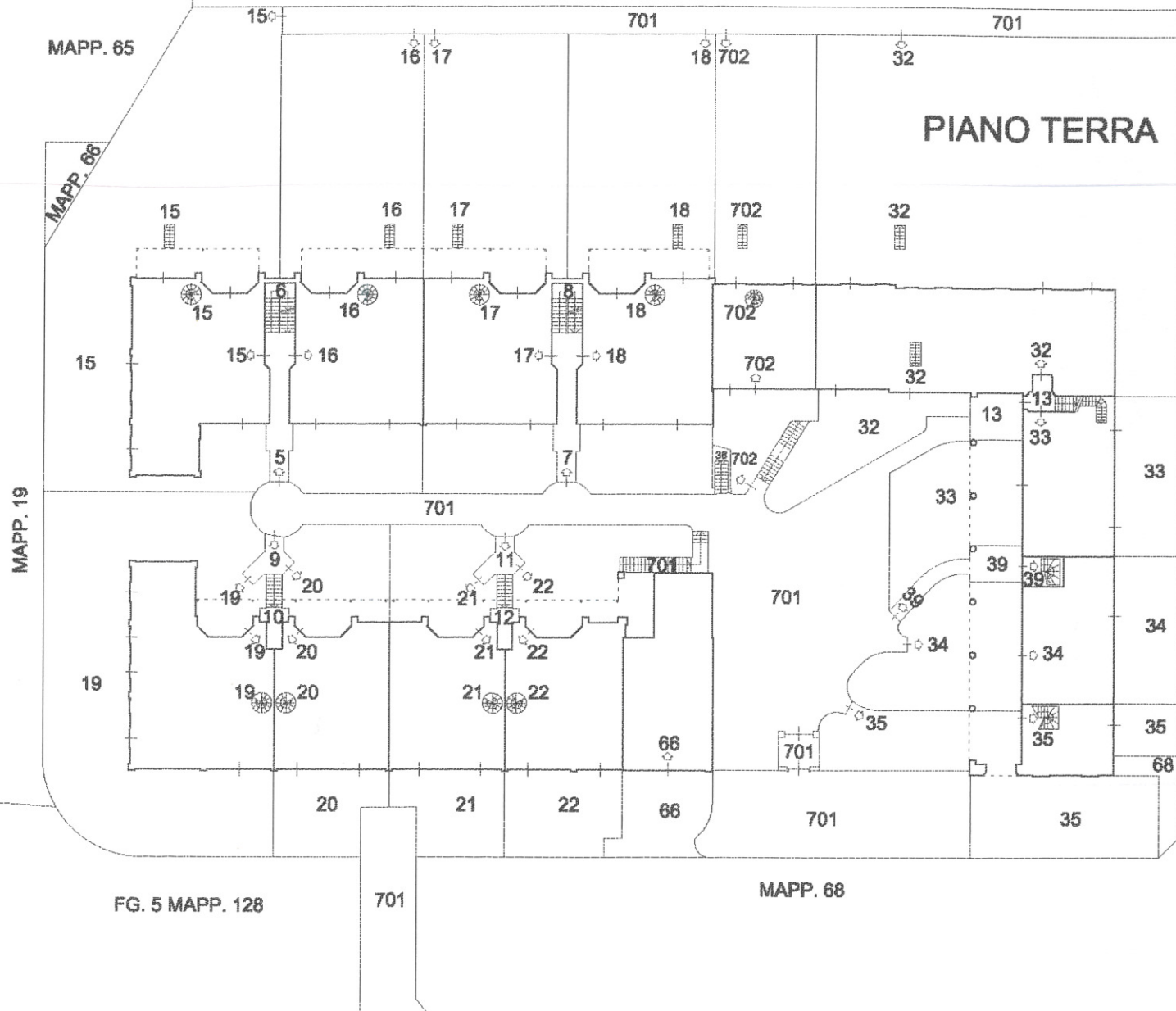


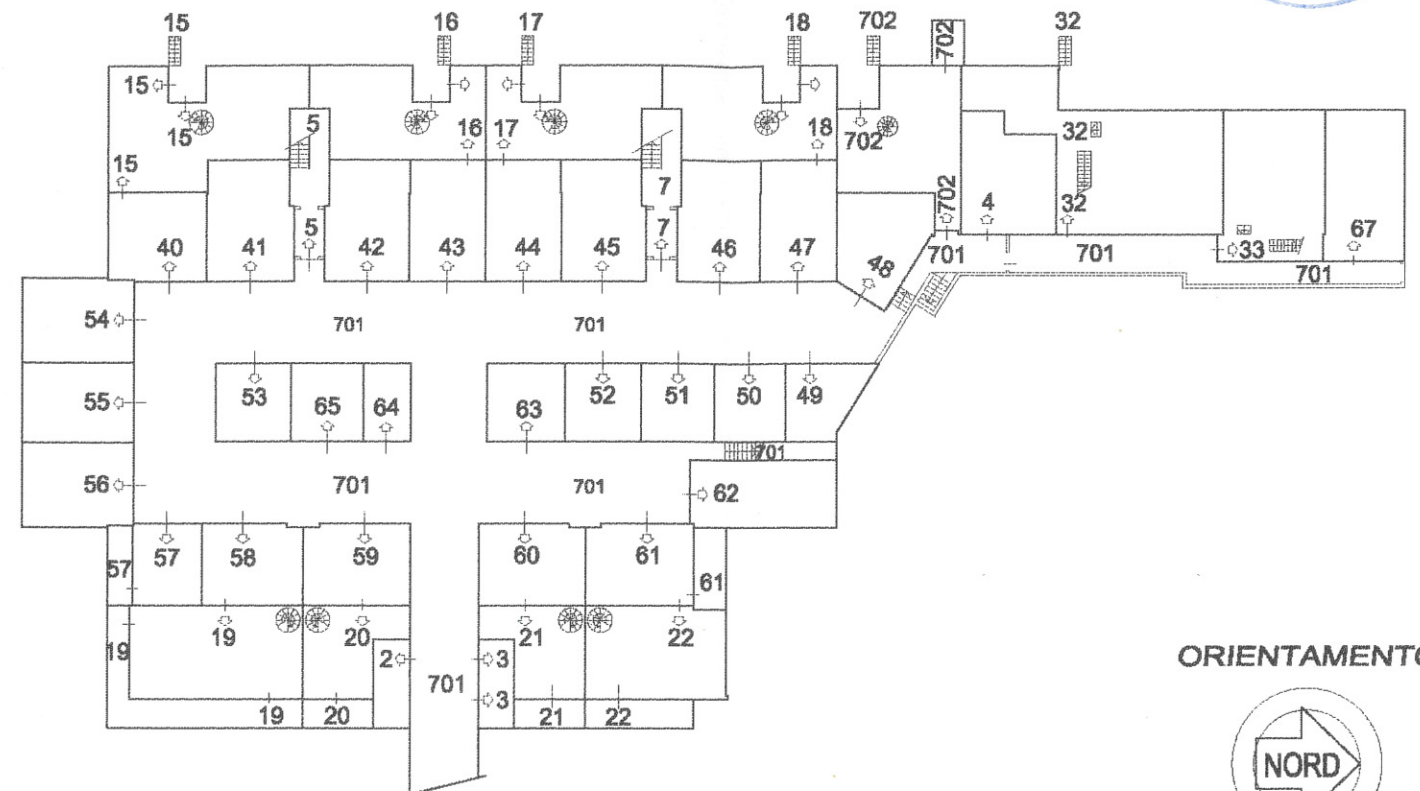
MAPP. 49

PIANO TERRA



COPIA CONFORME ALL'ORIGINALE
 ELABORATA MEDIANTE SUPPORTO INFORMATICO
 IN DATA 21/03/2011
 PROTOCOLLO N. 110299306/2011
 TECNICO ING. Flavio Tresoldi
 LOCALITA' E DATA Ornago 22/03/2011

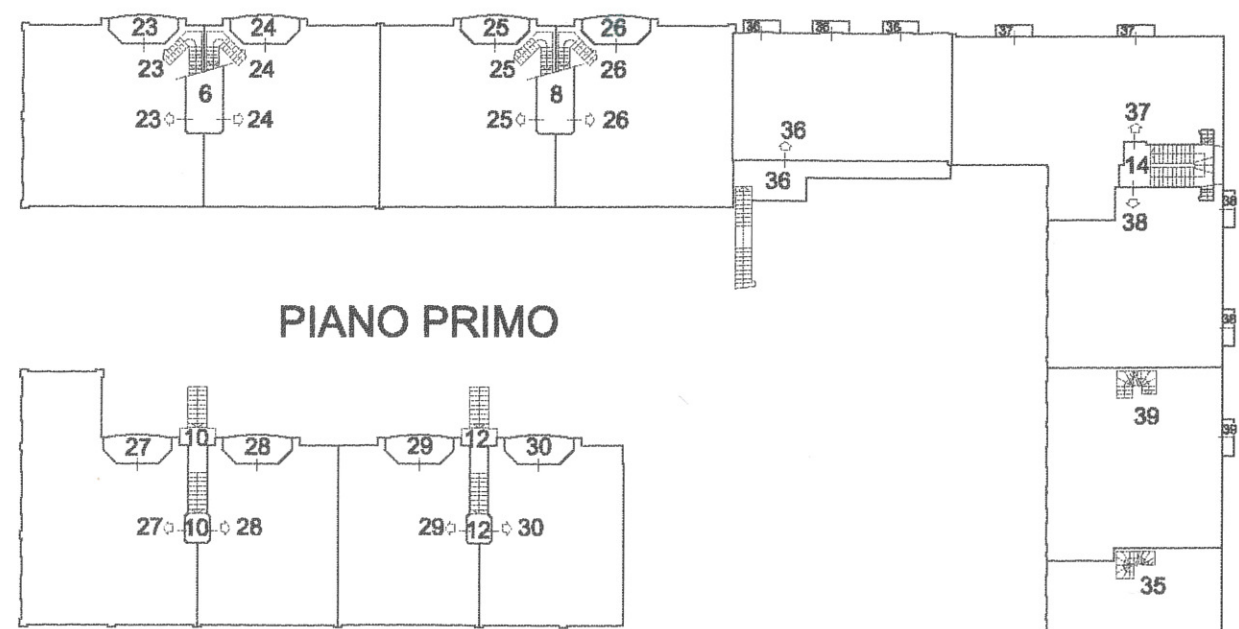
PIANO INTERRATO



ORIENTAMENTO



PIANO PRIMO



PIANO SECONDO

