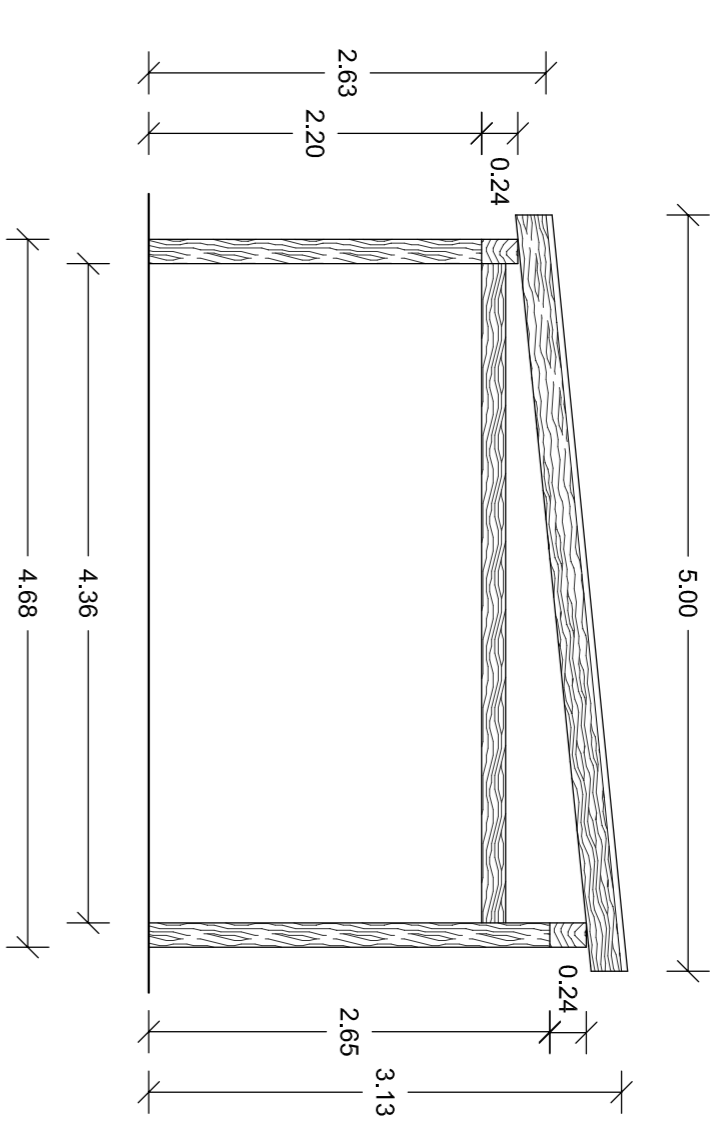
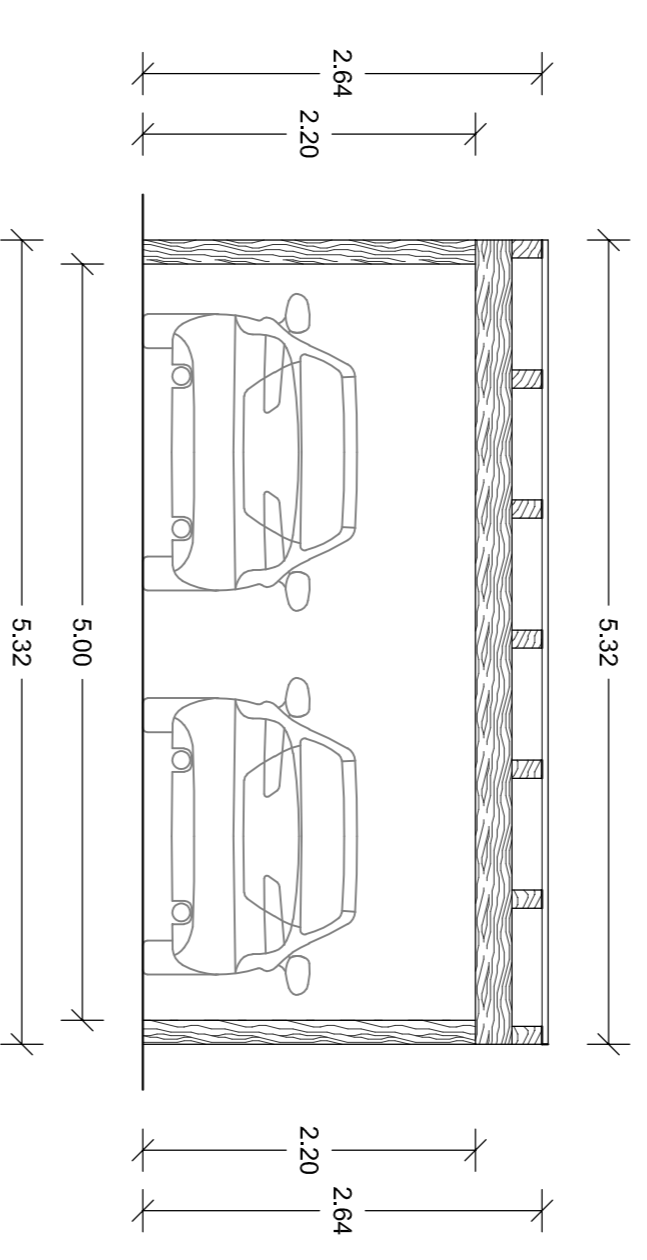


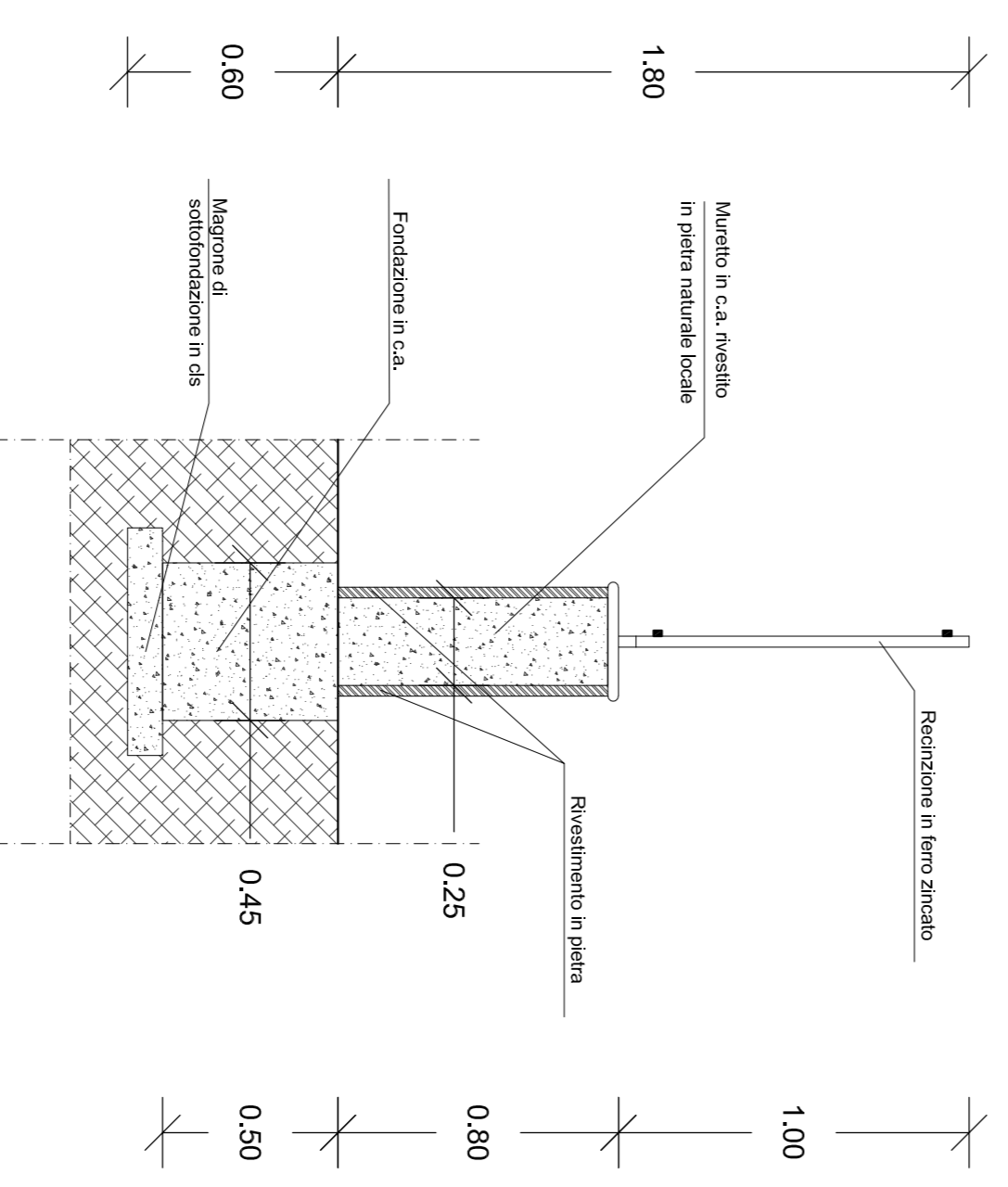
PIANTA DI UN MODULO



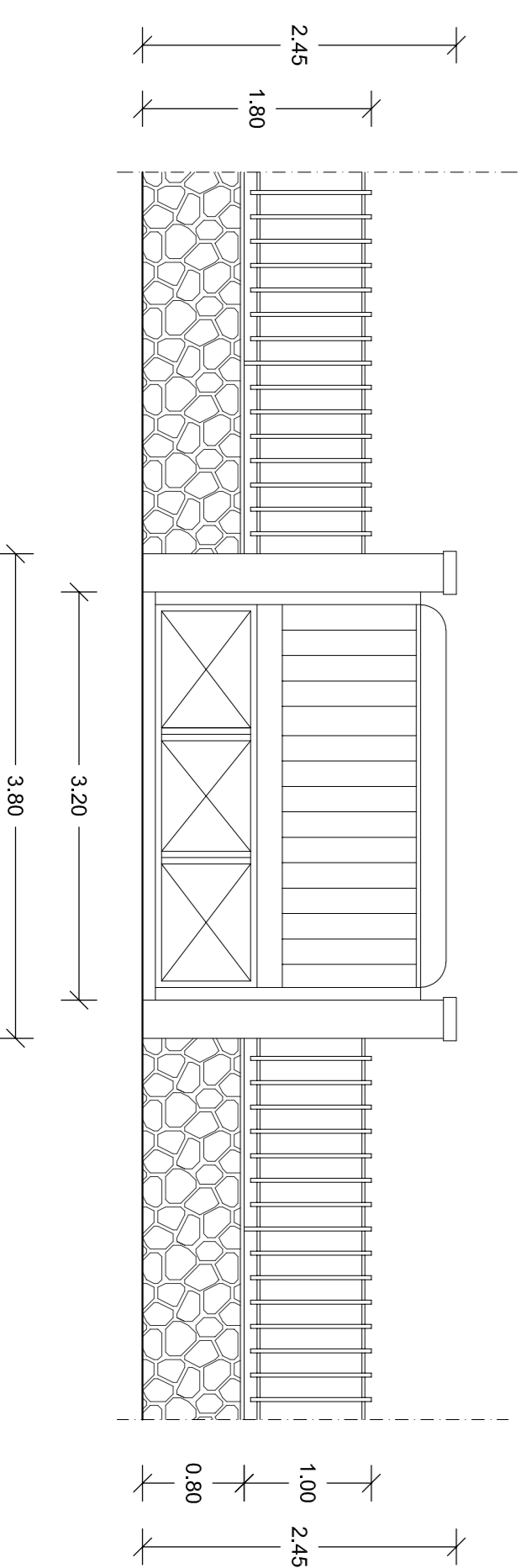
PROSPETTO FRONTALE



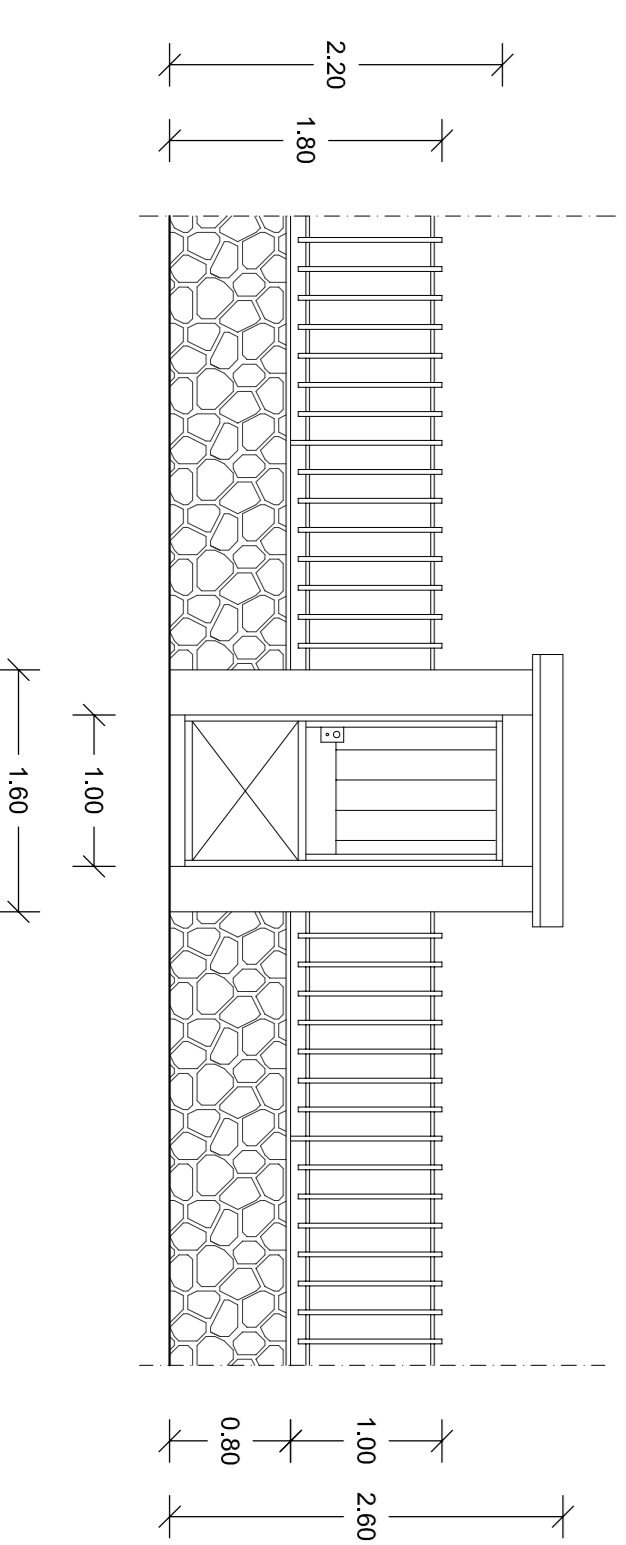
SEZIONE MURETTO ED INFERRIATA DI RECINZIONE - 1:20



PROSPETTO CANCELLO D'INGRESSO - 1:50



PROSPETTO CANCELLETTO D'INGRESSO - 1:50



<p>Committente: Sig.ra Laino Anna</p> <p>Progetto: Potenziamento e qualificazione della recinività extralberghiera</p> <p>Luogo: Cetraro (Cs) - Contrada Santa Lucia</p> <p>PROGETTO ENTE</p> <p>Tipo disegno: Planimetria generale, prospetti e dettagli architettonici</p>			
N. Tavola:	Data Stampa:	Scala:	Fase Progettazione
	16/10/2018	1:200 - 1:50 - 1:20	-
Rev.	Descrizione		Data
D			
C			
B			
A			
<p>Studio Tecnico Ing. Marco Stefano OCCHIUZZI Contrada Santa Lucia, 51 - 87022 - Cetraro E-mail: marcostefano.occhiuzzi@gmail.com Cell. 339.4223380</p>			